



REGULUS[®]-system CANAL

REGULUS[®]-system CANAL VENT

**СИСТЕМА ВНУТРИПОЛЬНЫХ
КОНВЕКТОРОВ ОТОПЛЕНИЯ**



СИСТЕМА ВНУТРИПОЛЬНЫХ КОНВЕКТОРОВ ОТОПЛЕНИЯ

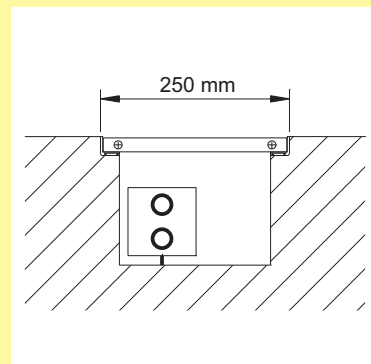
REGULUS®-system CANAL – группа SOLO

Страница 7

Естественная конвекция

Технические характеристики

- ширина решетки: 250 мм
- ширина короба: 200 мм
- высота короба: 170-700 мм
- минимальная длина короба: 600 мм
- максимальная длина одного модуля: 3000 мм
- максимальная длина системы – без ограничений



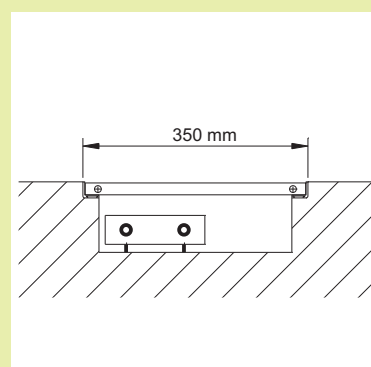
REGULUS®-system CANAL – группа: DUO, QUATTRO

Страница 11

Естественная конвекция

Технические характеристики

- ширина решетки: 350 мм
- ширина короба: 300 мм
- высота короба: 100-270 мм
- минимальная длина короба: 600 мм
- максимальная длина одного модуля: 3000 мм
- максимальная длина системы – без ограничений



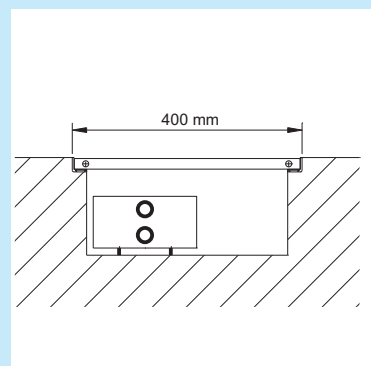
REGULUS®-system CANAL – группа DUBEL

Страница 15

Естественная конвекция

Технические характеристики

- ширина решетки: 400 мм
- ширина короба: 350 мм
- высота короба: 170-700 мм
- минимальная длина короба: 600 мм
- максимальная длина одного модуля: 3000 мм
- максимальная длина системы – без ограничений



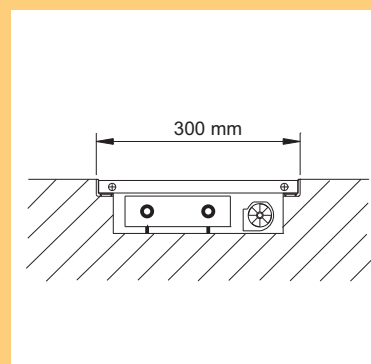
REGULUS®-system CANAL VENT – группа: TRIOVENT, QUATTROVENT

Страница 21

Принудительная циркуляция воздуха с помощью вентилятора

Технические характеристики:

- ширина решетки: 300 мм
- ширина короба 250 мм
- высота короба конвектора 80 и 100 мм
- определенная длина: 750, 1250, 1750, 2250, 2750 мм
- возможны другие варианты исполнения длины короба – под заказ инвестора



СИСТЕМА ВНУТРИПОЛЬНЫХ КОНВЕКТОРОВ ОТОПЛЕНИЯ

ПРИМЕНЕНИЕ

Отопление помещений с помощью динамично обогревающих внутрипольных конвекторов вмонтированных в пол является отличной альтернативой для „теплого пола”. Теплообменник конвектора начинает работу сразу же после запуска системы отопления. Основным недостатком тяжелого „теплого пола” (1м² весит от 150-400кг) является его огромная начальная термическая инерция. „Теплый пол” греет дальше, несмотря на то, что уже достигнута заданная температура. Регулировка температуры в этом случае является неточным и медленным процессом, при быстро меняющейся ауре, точная регулировка температуры помещения не возможна.

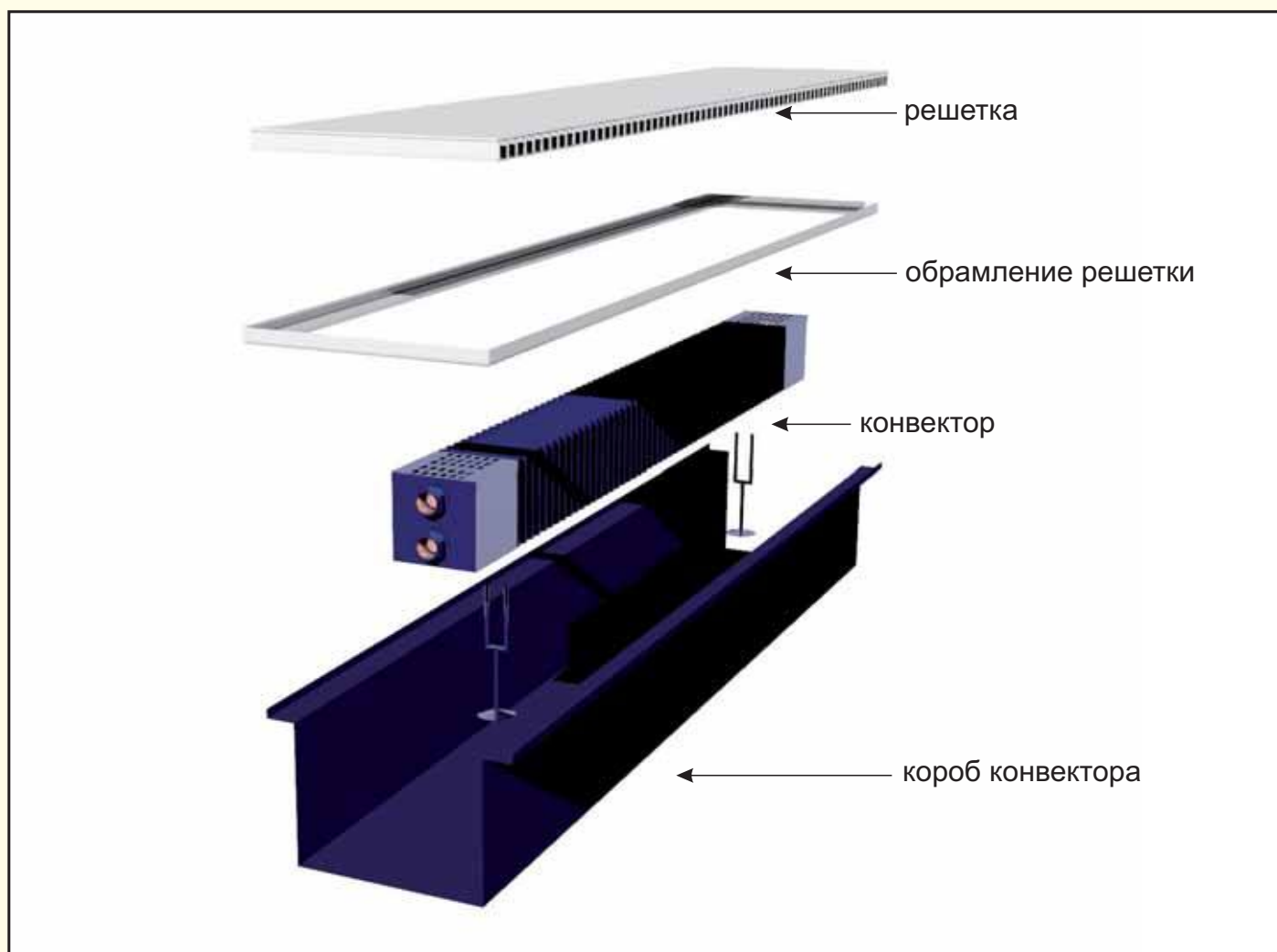
Внутрипольные конвекторы могут обогревать помещение самостоятельно, они очень быстро реагируют на потребности в тепле, будучи одновременно элементом, который легко остановить и которым легко управлять.

Внутрипольные конвекторы могут также дополнительно поддерживать теплый пол, в переходных периодах, являясь его динамичным компонентом.

Внутрипольные конвекторы смонтированные вдоль внешних остекленных стен работают как воздушная завеса и защищают от водного пара. Обогревая помещение с помощью внутрипольных конвекторов можно обогревать выбранные сегменты объекта, опуская остальные. Надлежащее (подходящее) размещение внутрипольных конвекторов позволяет разделить пространство комбинациями воздушных завес

Внутрипольные конвекторы не ограничивают пространства, и являются превосходным решением для отопления спортивных объектов, бассейнов, служебных помещений, выставочных залах, автосалонах и других, в которых кроме отопления, важным является обеспечение хорошей видимости через выставочные витрины.

ЭЛЕМЕНТЫ СИСТЕМЫ ВНУТРИПОЛЬНОГО ОТОПЛЕНИЯ



ЭЛЕМЕНТЫ СИСТЕМЫ ВНУТРИПОЛЬНОГО ОТОПЛЕНИЯ

Решетка

Решетка является единственным видимым сегментом внутрипольной системы.

Рейки решетки изготовлены из алюминия и фабрично покрашены порошковой краской в серебристый жемчужный цвет (или в любой цвет – на выбор 200 цветов из палитры RAL – без доплаты) или из некрашеного дерева или из покрытого лаком (дуб, бук, ясень).

Рейки решетки из алюминия изготавливаются с разным промежутком 7, 10 или 13мм.

Деревянные решетки изготавливаются с фиксированным промежутком между рейками 14мм.

Деревянные решетки в предложении нашей компании есть в двух моделях – «кость» и «рейка».

Можно выбрать решетку **fix** (неподвижную) или очень удобную решетку **Roll** (которую можно свернуть в рулон). Вариант Roll является очень удобным решением в случае транспортировки, обслуживания или хранения после отопительного сезона в случае применения посезонной решетки.

Вариант решетки Roll изготавливается в одном сегменте максимальной длины 7м. Решетки fix изготавливаются длиной около 1 м. (точная длина является результатом деления целой решетки на равные части)

Деревянная решетка не изготавливается с шириной 393/400мм



Рейки решеток изготовлены из алюминия и дерева.



Алюминиевая скатываемая решетка – ROLL



Алюминиевая неподвижная решетка – FIX



Решетки могут быть покрашены любым цветом



Рейки решетки из алюминия изготавливаются с разным промежутком 7, 10 или 13мм., деревянные решетки изготавливаются с фиксированным промежутком между рейками 14мм



Деревянная решетка тип „рейка”



Деревянная решетка тип „кость”

Посезонная решетка

Посезонная решетка является уникальным элементом системы Regulus®-system Canal только в предложении от нашей компании.

Применяется вне отопительного сезона - маскирует и защищает внутреннюю часть короба от загрязнения. Посезонная решетка вставляется временно (весной, летом, осенью) вместо ажурной решетки. Это решение отлично подходит в случае внутрипольных конвекторов расположенных при выходе на террасу и в тамбурах, т.е. в наиболее проходных местах.

Пользователь заполняет посезонную решетку таким же материалом, из которого сделан пол окружающий короб конвектора. Такое решение позволяет сохранить фактуру пола (керамических плиток, паркета, линолеума).



Ажурная решетка (дуб)



Открытый короб



Заполненная решетка
(паркет)

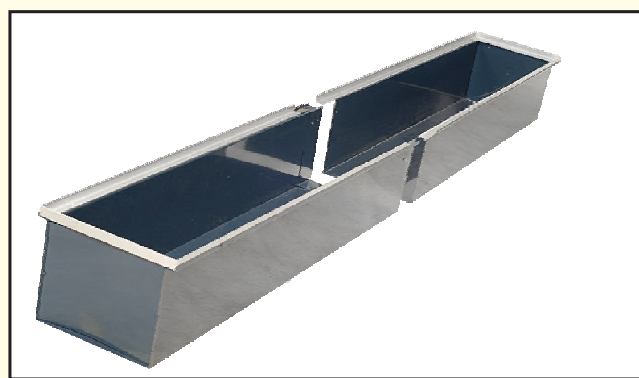


Посезонная решетка
пустая

Обрамление решетки

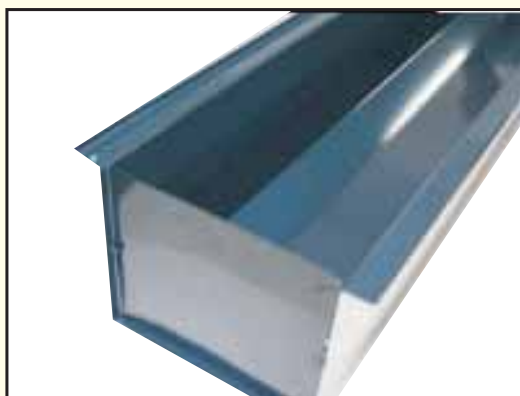
Смонтированное на профиле короба и установлено уже на этапе комплектации заказа. Верхний край обрамления определяет глубину вставки короба конвектора в пол. Эти края должны быть установлены совершенно вровень с окончательным уровнем пола.

Обрамление изготовлено из алюминия и может быть покрашено в любой желаемый цвет (около 200 цветов из плиты RAL) без доплаты. Обрамление решетки является элементом передачи нагрузки решетки на пол.



Короб конвектора

Короб конвектора изготовлен из оцинкованного листа покрашенного порошковой краской RAL 5008 (темно синий цвет). Высота короба конвектора 80-700мм. Не глубокие комплекты внутрипольных конвекторов можно устанавливать между этажами.



Ширина профиля конвектора, которая формирует короб: 200, 250, 300 или 350мм. Верхняя часть короба конвектора имеет расширение - воротник, на котором держится и в котором установлено обрамление. Общая ширина короба конвектора вместе с воротником соответственно равно: 250, 300, 350 и 400мм.

Короб 200/250 мм предназначен для конвекторов типа SOLO.

Короб 250/300 мм предназначен для конвекторов типа VENT.

Короб 300/350 мм предназначен для конвекторов типа DUO, QUATTRO.

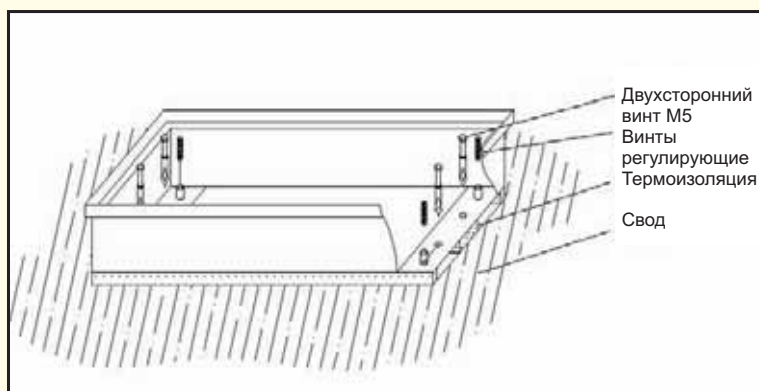
Короб 350/400 мм предназначен для конвекторов типа DUBEL.

Существует возможность изготовления короба других размеров.

Система регулировки высоты короба конвектора

Каждый короб оборудован системой корректировки высоты, которая облегчает правильную настройку короба относительно пола и определения этого местоположения.

Во время установки короба должны быть использованы монтажные распорки или сборочные платформы, чтобы избежать сжатия короба жидкой выливкой.



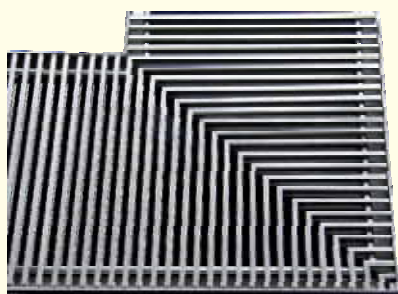
Система регулировки короба конвектора



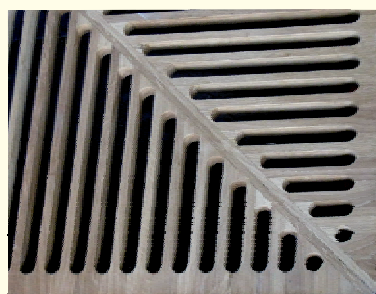
Монтажные распорки

Угловой модуль для короба конвектора

Короб конвектора может быть изготовлен под любым углом, несколько коробов соединенных между собой угловыми модулями. Угловые модули изготавливаются для решеток алюминиевых или из дерева. Угол модуля для короба может быть любой от прямого 90° - до развернутого 180° . Для изготовления комплектов с угловыми модулями инвестор должен передать технический рисунок или шаблон.



Угловой модуль с алюминиевой решеткой



Угловой модуль с деревянной решеткой

Управление температурой в помещении

Комнатный программатор

Отопление внутрипольными конвекторами характеризуется очень малым объемом воды и малой общей массой, поэтому конвекторы почти сразу же реагируют на любой тепловой сигнал и быстро начинают греть полной заданной мощностью. Такое отопление отлично работает в системах оборудованных комнатным программатором с прямым измерением температуры в помещении. Достаточно только установить желаемую температуру в помещении на приводе и установка центрального отопления быстро начнет работу после любого сигнала от привода.

После достижения заданной температуры, конвекторы быстро охлаждаются и сразу же перестают греть, тем самым такое отопление становится особенно экономичным и уникально комфортным.

Дополнительная информация на сайте www.regulus.com.pl

Внутрипольные конвекторы с вентилятором

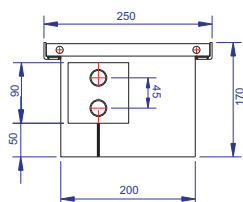
Задачей вентилятора во внутрипольном конвекторе является увеличение тепловой мощности выбранного комплекта и сделать такое отопление более динамическим

Для того, чтобы получить такую же тепловую мощность, как в конвекторах с естественной конвекцией можно использовать внутрипольные конвекторы с вентилятором небольшой длины и глубины. Такую систему отопления проще разместить в интерьере сложной формы и с высокими эстетическими требованиями. Движение воздуха вызванное конвектором с вентилятором обеспечивает запланированное распределение температуры и улучшает вентиляцию. Тихо работающий вентилятор обеспечивает высокий комфорт нагрева. Соответственно размещая конвекторы, можно разделить интерьер на зоны различной степени нагрева. Внутрипольный конвектор с вентилятором дает большие возможности управления теплом на объекте. Можно выбрать варианты управления с одной или тремя скоростями работы вентилятора. Подробная информация на сайте www.regulus.com.pl

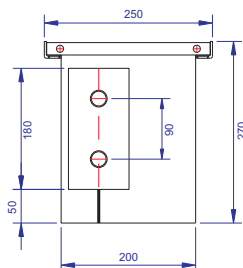
ВНУТРИПОЛЬНЫЕ КОНВЕКТОРЫ ОТОПЛЕНИЯ REGULUS®-system CANAL – ГРУППА SOLO

ЕСТЕСТВЕННАЯ КОНВЕКЦИЯ
КОРОБ – ШИРИНА 200 мм
РЕШЕТКА – ШИРИНА 250 мм

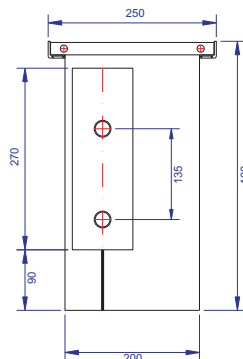
SOLO170
ТАБЛИЦА 1



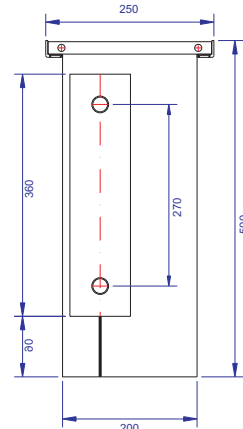
SOLO270
ТАБЛИЦА 2



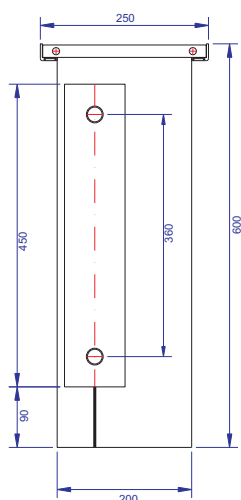
SOLO400
ТАБЛИЦА 3



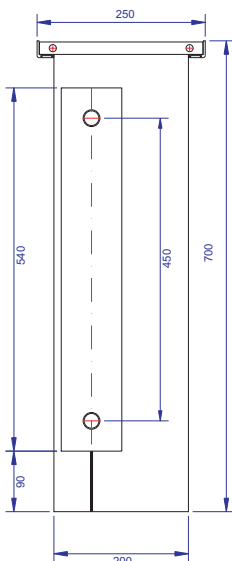
SOLO500
ТАБЛИЦА 4



SOLO600
ТАБЛИЦА 5



SOLO700
ТАБЛИЦА 6



ТЕХНИЧЕСКИЕ ХАРАКТЕРИСТИКИ

Тип/Обозначение:	SOLO
Высота (мм):	170, 270, 400, 500, 600, 700
Длина (мм):	600-3000
Ширина (мм):	200/250
Рабочее давление:	1,5 МПа
Рабочая температура:	до 110°C
Подключение:	½" внутренняя резьба
Конструкция теплообменника:	Медно-алюминиевая

Стандартное оснащение комплекта REGULUS-system CANAL монтажно-регулирующий комплект (монтажные подпорки, распорные дюбели, регулировочные винты), кран Маевского, комплект фибровых прокладок

ТАБЛИЦА 1

Комплект SOLO170

Длина короба в [мм]	600	700	800	900	1000	1100	1200	1300	1400	1500	1600	1700	1800	1900	2000	2100	2200	2400	2600	2800	3000	
Длина конвектора* [мм]	400	500	600	700	800	900	1000	1100	1200	1300	1400	1500	1600	1700	1800	1900	2000	2200	2400	2600	2800	3000
Мощность 85/75/20 [Вт]	231	289	347	388	463	521	578	636	694	752	810	868	925	983	1041	1099	1157	1272	1388	1504	1619	1734
Мощность 75/65/20 [Вт]	182	228	273	319	364	410	455	501	546	592	637	683	728	774	819	865	910	1002	1093	1184	1275	1366
Мощность 65/55/20 [Вт]	136	170	204	238	272	306	340	374	408	441	475	509	543	577	611	645	679	747	815	883	951	1019
Мощность 55/45/20 [Вт]	93	116	140	163	186	209	233	256	279	303	326	349	372	396	419	442	466	512	559	605	652	699
Мощность 45/35/20 [Вт]	55	68	82	96	109	123	137	150	164	178	191	205	219	232	246	260	273	301	328	355	383	411

ТАБЛИЦА 2

Комплект SOLO270

Длина короба в [мм]	600	700	800	900	1000	1100	1200	1300	1400	1500	1600	1700	1800	1900	2000	2100	2200	2400	2600	2800	3000	
Длина конвектора* [мм]	400	500	600	700	800	900	1000	1100	1200	1300	1400	1500	1600	1700	1800	1900	2000	2200	2400	2600	2800	3000
Мощность 85/75/20 [Вт]	297	371	446	520	594	669	743	817	892	966	1040	1114	1189	1263	1337	1412	1486	1635	1783	1932	2080	2228
Мощность 75/65/20 [Вт]	234	292	351	409	468	526	585	643	702	760	819	877	936	994	1053	1111	1170	1287	1404	1520	1637	1754
Мощность 65/55/20 [Вт]	175	218	262	305	349	393	436	480	524	567	611	654	698	742	785	829	873	960	1047	1134	1222	1310
Мощность 55/45/20 [Вт]	120	150	179	209	239	269	299	329	359	389	419	449	478	508	538	568	598	658	718	777	837	897
Мощность 45/35/20 [Вт]	70	88	105	123	140	158	176	193	211	228	246	263	281	298	316	334	351	386	421	457	492	527

ТАБЛИЦА 3

Комплект SOLO400

Длина короба в [мм]	600	700	800	900	1000	1100	1200	1300	1400	1500	1600	1700	1800	1900	2000	2100	2200	2400	2600	2800	3000	
Длина конвектора* [мм]	400	500	600	700	800	900	1000	1100	1200	1300	1400	1500	1600	1700	1800	1900	2000	2200	2400	2600	2800	3000
Мощность 85/75/20 [Вт]	387	484	581	678	775	872	969	1065	1162	1259	1356	1453	1550	1647	1744	1840	1937	2131	2325	2518	2712	2906
Мощность 75/65/20 [Вт]	305	381	457	534	610	686	762	839	915	991	1067	1144	1220	1296	1372	1449	1525	1677	1830	1982	2135	2288
Мощность 65/55/20 [Вт]	228	284	341	398	455	512	569	626	683	739	796	853	910	967	1024	1081	1138	1251	1365	1479	1593	1707
Мощность 55/45/20 [Вт]	156	195	234	273	312	351	390	429	468	507	546	585	627	663	702	741	780	858	936	1014	1092	1170
Мощность 45/35/20 [Вт]	92	114	137	160	183	206	229	252	275	298	320	343	366	389	412	435	458	504	549	595	641	687

Пример обозначения радиатора: SOLO170/1600

SOLO – тип теплообменника

170 – высота короба канала в мм

1600 – длина короба канала в мм

В комплект входит короб конвектора с обрамлением и теплообменник.**В комплект не входит решетка**

* – размер ориентировочный – зависит от технологии продукции.

ТАБЛИЦА 4

Комплект SOLO500

Длина коробка в [мм]	600	700	800	900	1000	1100	1200	1300	1400	1500	1600	1700	1800	1900	2000	2100	2200	2400	2600	2800	3000
Длина конвектора* [мм]	400	500	600	700	800	900	1000	1100	1200	1300	1400	1500	1600	1700	1800	1900	2000	2200	2400	2600	2800
Мощность 85/75/20 [Вт]	501	626	751	876	1001	1126	1252	1377	1502	1627	1752	1877	2003	2128	2253	2378	2503	2753	3004	3254	3504
Мощность 75/65/20 [Вт]	394	493	591	690	788	887	985	1084	1182	1281	1379	1478	1576	1675	1773	1872	1970	2167	2364	2561	2758
Мощность 65/55/20 [Вт]	294	367	441	514	588	661	735	808	882	955	1029	1102	1176	1249	1323	1396	1470	1617	1764	1911	2058
Мощность 55/45/20 [Вт]	201	252	302	353	403	453	504	554	604	655	705	756	806	856	907	957	1007	1108	1209	1310	1410
Мощность 45/35/20 [Вт]	118	148	177	207	237	266	296	325	355	384	414	444	473	503	532	562	592	651	710	769	828

ТАБЛИЦА 5

Комплект SOLO600

Длина коробка в [мм]	600	700	800	900	1000	1100	1200	1300	1400	1500	1600	1700	1800	1900	2000	2100	2200	2400	2600	2800	3000
Длина конвектора* [мм]	400	500	600	700	800	900	1000	1100	1200	1300	1400	1500	1600	1700	1800	1900	2000	2200	2400	2600	2800
Мощность 85/75/20 [Вт]	620	776	931	1086	1241	1396	1551	1706	1861	2016	2172	2327	2482	2637	2792	2947	3102	3412	3723	4033	4343
Мощность 75/65/20 [Вт]	488	610	733	855	977	1099	1221	1343	1465	1587	1709	1831	1953	2075	2198	2320	2442	2686	2930	3174	3418
Мощность 65/55/20 [Вт]	364	455	546	638	729	820	911	1002	1093	1184	1275	1366	1457	1548	1639	1730	1822	2004	2186	2368	2550
Мощность 55/45/20 [Вт]	250	312	375	437	499	562	624	687	749	812	874	936	999	1061	1124	1186	1249	1373	1498	1623	1748
Мощность 45/35/20 [Вт]	147	183	220	257	293	330	367	403	440	477	513	550	586	623	660	696	733	806	880	953	1026

ТАБЛИЦА 6

Комплект SOLO700

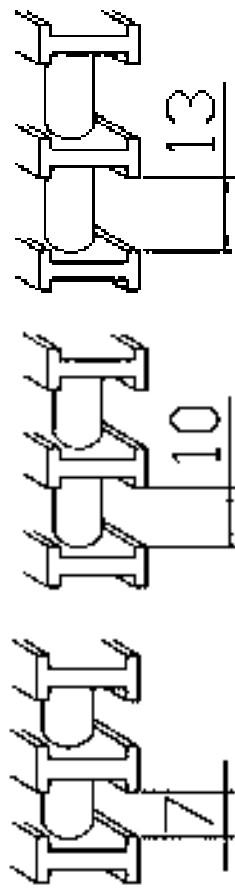
Длина коробка в [мм]	600	700	800	900	1000	1100	1200	1300	1400	1500	1600	1700	1800	1900	2000	2100	2200	2400	2600	2800	3000
Длина конвектора* [мм]	400	500	600	700	800	900	1000	1100	1200	1300	1400	1500	1600	1700	1800	1900	2000	2200	2400	2600	2800
Мощность 85/75/20 [Вт]	764	955	1146	1337	1528	1719	1910	2101	2292	2483	2674	2865	3056	3247	3438	3629	3820	4202	4584	4966	5348
Мощность 75/65/20 [Вт]	601	752	902	1052	1203	1353	1503	1654	1804	1954	2105	2255	2405	2556	2706	2856	3007	3307	3608	3909	4209
Мощность 65/55/20 [Вт]	449	561	673	785	897	1009	1121	1234	1346	1458	1570	1682	1794	1907	2019	2131	2243	2467	2692	2916	3140
Мощность 55/45/20 [Вт]	307	384	461	538	615	692	769	846	922	999	1076	1153	1230	1307	1384	1460	1537	1691	1845	1999	2152
Мощность 45/35/20 [Вт]	181	226	271	316	361	406	451	496	542	587	632	677	722	767	812	858	903	993	1083	1173	1264

* - размер ориентировочный – зависит от технологии продукции

Решетки Regulus®-system Canal для короба конвектора 200/250 мм - группа SOLO

Обозначение решетки	Описание решетки	Длина [мм]	Ширина [мм]	Расстояние между рейками [мм]
AluRoll250/7	Алюминиевая, скатываемая	600-3000	250	7
AluRoll250/10	Алюминиевая, скатываемая	600-3000	250	10
AluRoll250/13	Алюминиевая, скатываемая	600-3000	250	13
AluFix250/7	Алюминиевая, неподвижная	600-3000	250	7
AluFix250/10	Алюминиевая, неподвижная	600-3000	250	10
AluFix250/13	Алюминиевая, неподвижная	600-3000	250	13
Бук250К/-кость	Бук, скатываемая, кость	600-3000	250	14
Дуб250К/-кость	Дуб, скатываемая, кость	600-3000	250	14
Ясень250К/-кость	Ясень, скатываемая, кость	600-3000	250	14
Бук250L/- рейка	Бук, скатываемая, рейка	600-3000	250	14
Дуб250L/- рейка	Дуб, скатываемая, рейка	600-3000	250	14
Ясень250L/- рейка	Ясень, скатываемая, рейка	600-3000	250	14
Решётка посезонная (вкладка) 250	Посезонная целая	600-3000	250	-

ПРОМЕЖУТОК МЕЖДУ РЕЙКАМИ (мм)



AluRoll/AluFix 250/7 AluRoll/AluFix 250/10 AluRoll/AluFix 250/13



ALUROLL



КОСТЬ

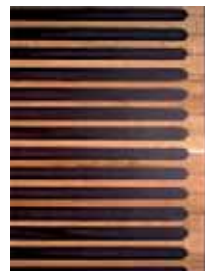


РЕЙКА

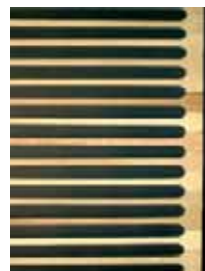
Внимание: деревянные решётки

Внимание: деревянные решётки фабрично пропитаны бесцветным нитролаком.

Внимание: алюминиевый профиль покрашен порошковой краской, чаще всего серебряной или любым цветом палитры RAL.



ДУБ / КОСТЬ



БУК / КОСТЬ



ЯСЕНЬ / КОСТЬ

Пример обозначения решётки: AluRoll 250/7/1000

AluRoll – решётка алюминиевая скатываемая

250 – ширина решётки в мм

7 – промежуток между рейками

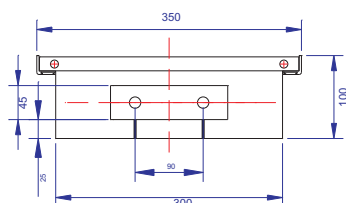
1700 – длина решетки в мм

ВНУТРИПОЛЬНЫЕ КОНВЕКТОРЫ ОТОПЛЕНИЯ REGULUS®-system CANAL – ГРУППА: DUO, QUATTR

ЕСТЕСТВЕННАЯ КОНВЕКЦИЯ
КОРОБ – ШИРИНА 300 мм
РЕШЕТКА – ШИРИНА 350 мм

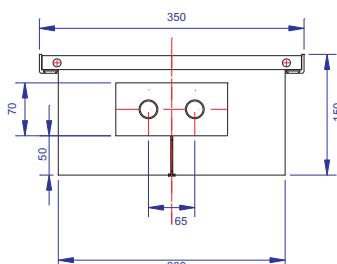
DUO100

ТАБЛИЦА 7



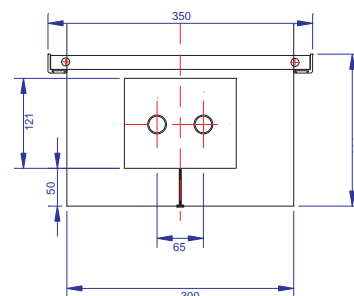
QUATTRO MINI 150

ТАБЛИЦА 8



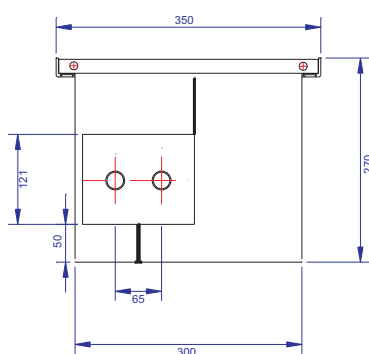
QUATTRO MAX 200

ТАБЛИЦА 9



QUATTRO MAX 270

ТАБЛИЦА 10



ТЕХНИЧЕСКИЕ ХАРАКТЕРИСТИКИ

Тип/Обозначение:	DUO/QUATTRO
Высота (мм):	100, 150, 200, 270
Длина (мм):	600-3000
Ширина (мм):	300/350
Рабочее давление:	1,5 МПа
Рабочая температура:	до 110°C
Подключение:	½" внутренняя резьба
Конструкция теплообменника:	Медно-алюминиевая

Стандартное оснащение комплекта REGULUS-system CANAL монтажно-регулирующий комплект (монтажные подпорки, распорные дюбели, регулировочные винты), кран Маевского, комплект фибровых прокладок



ТАБЛИЦА 7

Комплект DUO100

Длина короба в [мм]	600	700	800	900	1000	1100	1200	1300	1400	1500	1600	1700	1800	1900	2000	2100	2200	2400	2600	2800	3000	
Длина конвектора* [мм]	400	500	600	700	800	900	1000	1100	1200	1300	1400	1500	1600	1700	1800	1900	2000	2200	2400	2600	2800	3000
Мощность 85/75/20 [Вт]	312	390	468	546	624	702	781	859	937	1015	1093	1171	1249	1327	1405	1483	1561	1717	1873	2029	2186	2343
Мощность 75/65/20 [Вт]	240	300	360	420	480	540	600	660	720	780	840	900	960	1020	1080	1140	1200	1320	1440	1560	1680	1800
Мощность 65/55/20 [Вт]	174	217	261	304	348	391	435	478	522	565	608	652	695	739	782	826	869	956	1043	1130	1217	1304
Мощность 55/45/20 [Вт]	115	143	172	201	230	258	287	316	344	373	402	430	459	488	516	545	574	631	689	746	803	860
Мощность 45/35/20 [Вт]	64	80	96	112	128	144	160	176	192	208	224	240	256	272	288	304	319	351	383	415	447	479

ТАБЛИЦА 8

Комплект QUATTRO MINI 150

Длина короба в [мм]	600	700	800	900	1000	1100	1200	1300	1400	1500	1600	1700	1800	1900	2000	2100	2200	2400	2600	2800	3000	
Длина конвектора* [мм]	400	500	600	700	800	900	1000	1100	1200	1300	1400	1500	1600	1700	1800	1900	2000	2200	2400	2600	2800	3000
Мощность 85/75/20 [Вт]	358	447	537	626	715	805	894	984	1073	1163	1252	1341	1431	1520	1610	1699	1788	1967	2146	2325	2504	2683
Мощность 75/65/20 [Вт]	280	350	420	490	560	630	700	770	840	911	981	1051	1121	1191	1261	1331	1401	1541	1681	1821	1961	2101
Мощность 65/55/20 [Вт]	208	260	312	364	416	467	519	571	623	675	727	779	831	883	935	987	1039	1143	1247	1350	1454	1558
Мощность 55/45/20 [Вт]	141	177	212	247	283	318	353	389	424	459	495	530	565	601	636	671	706	777	848	918	989	1059
Мощность 45/35/20 [Вт]	82	103	123	144	164	185	205	226	246	267	287	308	328	349	369	390	410	451	492	533	574	615

ТАБЛИЦА 9

Комплект QUATTRO MAX 200

Длина короба в [мм]	600	700	800	900	1000	1100	1200	1300	1400	1500	1600	1700	1800	1900	2000	2100	2200	2400	2600	2800	3000	
Длина конвектора* [мм]	400	500	600	700	800	900	1000	1100	1200	1300	1400	1500	1600	1700	1800	1900	2000	2200	2400	2600	2800	3000
Мощность 85/75/20 [Вт]	478	597	716	836	955	1075	1194	1313	1433	1552	1671	1791	1910	2030	2149	2268	2388	2627	2865	3104	3343	3582
Мощность 75/65/20 [Вт]	371	463	556	649	741	834	927	1019	1112	1205	1297	1390	1483	1575	1668	1761	1853	2039	2224	2409	2595	2780
Мощность 65/55/20 [Вт]	272	340	408	476	544	612	680	748	816	884	951	1019	1087	1155	1223	1291	1359	1495	1631	1767	1903	2039
Мощность 55/45/20 [Вт]	182	228	273	319	365	410	456	501	547	592	638	684	729	775	820	866	911	1002	1094	1185	1276	1367
Мощность 45/35/20 [Вт]	104	130	156	182	208	233	259	285	311	337	363	389	415	441	467	493	519	571	623	674	726	777

* - размер ориентировочный – зависит от технологии продукции

ТАБЛИЦА 10

Комплект QUATTRO MAX 270

Длина короба в [мм]	600	700	800	900	1000	1100	1200	1300	1400	1500	1600	1700	1800	1900	2000	2100	2200	2400	2600	2800	3000	
Длина конвектора* [мм]	400	500	600	700	800	900	1000	1100	1200	1300	1400	1500	1600	1700	1800	1900	2000	2200	2400	2600	2800	3000
Мощность 85/75/20 [Вт]	513	641	769	897	1025	1153	1281	1410	1538	1666	1794	1922	2050	2178	2307	2435	2563	2819	3075	3332	3588	
Мощность 75/65/20 [Вт]	398	497	597	696	796	895	995	1094	1194	1293	1393	1492	1591	1691	1790	1890	1989	2188	2387	2506	2785	
Мощность 65/55/20 [Вт]	292	365	438	511	584	657	729	802	875	948	1021	1094	1167	1240	1313	1386	1459	1605	1751	1897	2042	
Мощность 55/45/20 [Вт]	196	245	293	342	391	440	489	538	587	636	685	734	783	831	880	929	978	1076	1174	1272	1369	
Мощность 45/35/20 [Вт]	111	139	167	195	223	251	278	306	334	362	390	418	445	473	501	529	557	613	668	724	780	

Пример обозначения радиатора: QUATTRO150/1200

QUATTRO – тип теплообменника

150 - высота короба конвектора в мм

1200 - длина короба конвектора в мм

В комплект входит короб конвектора с обрамлением и теплообменник.**В комплект не входит решетка**

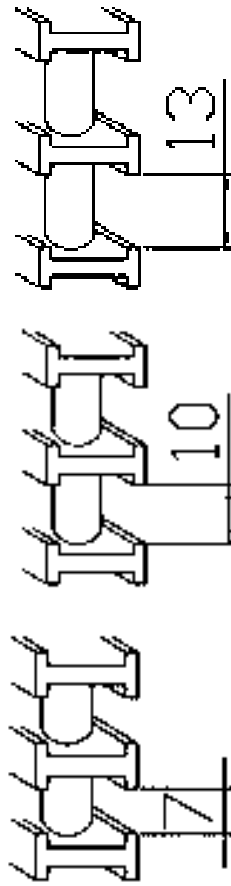
*- размер ориентировочный – зависит от технологии продукции.



Решетки Regulus®-system Canal для короба конвектора 300/350 мм - группа DUO, QUATTRO

Обозначение решетки	Описание решетки	Длина [мм]	Ширина [мм]	Расстояние между рейками [мм]
AluRoll350/7	Алюминиевая, скатываемая	600-3000	250	7
AluRoll350/10	Алюминиевая, скатываемая	600-3000	250	10
AluRoll350/13	Алюминиевая, скатываемая	600-3000	250	13
AluFix350/7	Алюминиевая, неподвижная	600-3000	250	7
AluFix350/10	Алюминиевая, неподвижная	600-3000	250	10
AluFix350/13	Алюминиевая, неподвижная	600-3000	250	13
Бук350К/-кость	Бук, скатываемая, кость	600-3000	250	14
Дуб350К/-кость	Дуб, скатываемая, кость	600-3000	250	14
Ясень350К/-кость	Ясень, скатываемая, кость	600-3000	250	14
Бук 350L/- рейка	Бук, скатываемая, рейка	600-3000	250	14
Дуб 350L/- рейка	Дуб, скатываемая, рейка	600-3000	250	14
Ясень350L/- рейка	Ясень, скатываемая, рейка	600-3000	250	14
Решётка сезонная (вкладка) 350	Посезонная целая	600-3000	250	-

ПРОМЕЖУТОК МЕЖДУ РЕЙКАМИ (мм)



AluRoll/AluFix 350/7 AluRoll/AluFix 350/10 AluRoll/AluFix 350/13



ALUROLL



КОСТЬ



РЕЙКА

Внимание: деревянные решётки

Внимание: деревянные решётки фабрично пропитаны бесцветным нитролаком.

Внимание: алюминиевый профиль покрашен порошковой краской, чаще всего серебряной или любым цветом палитры RAL.

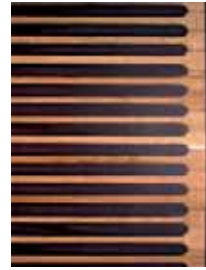
Пример обозначения решётки: Дуб350К/1400

Дуб – дубовая решётка

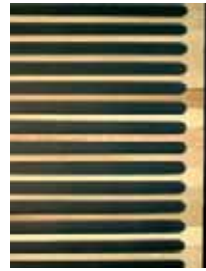
350 – ширина решётки в мм

К – тип „кость”

1400 – длина решетки в мм



ДУБ / КОСТЬ



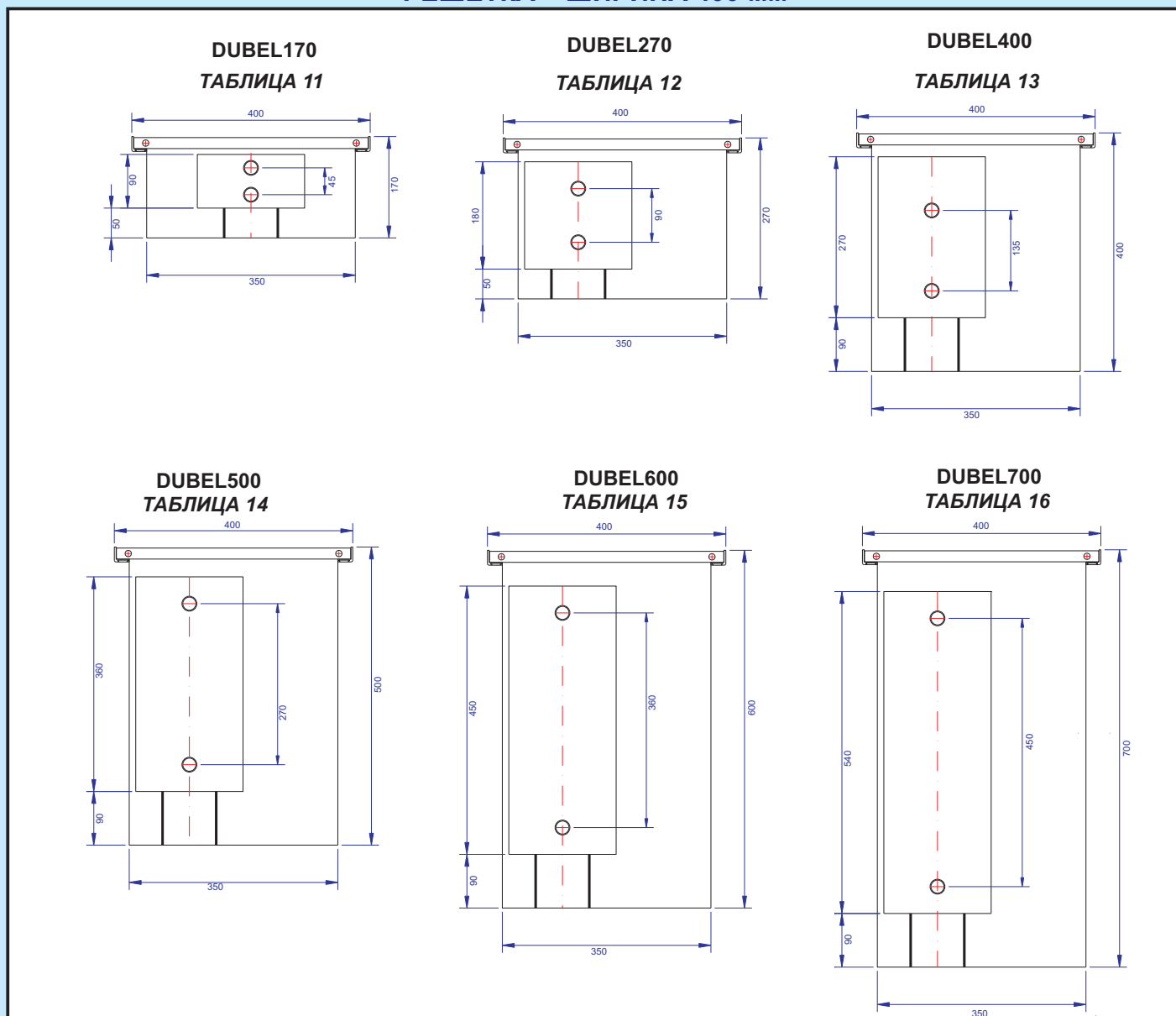
БУК / КОСТЬ



ЯСЕНЬ / КОСТЬ

ВНУТРИПОЛЬНЫЕ КОНВЕКТОРЫ ОТОПЛЕНИЯ REGULUS®-system CANAL – ГРУППА DUBEL

ЕСТЕСТВЕННАЯ КОНВЕКЦИЯ
КОРОБ – ШИРИНА 350 мм
РЕШЕТКА – ШИРИНА 400 мм



ТЕХНИЧЕСКИЕ ХАРАКТЕРИСТИКИ	
Тип/Обозначение:	DUBEL
Высота (мм):	170, 270, 400, 500, 600, 700
Длина (мм):	600-3000
Ширина (мм):	350/400
Рабочее давление:	1,5 МПа
Рабочая температура:	до 110°C
Подключение:	½" внутренняя резьба
Конструкция теплообменника:	Медно-алюминиевая
Стандартное оснащение комплекта REGULUS-system CANAL монтажно-регулирующий комплект (монтажные подпорки, распорные дюбели, регулировочные винты), кран Маевского, комплект фибровых прокладок	



ТАБЛИЦА 11

Комплект DUBEL170

Длина коробка в [мм]	600	700	800	900	1000	1100	1200	1300	1400	1500	1600	1700	1800	1900	2000	2100	2200	2400	2600	2800	3000	
Длина конвектора* [мм]	400	500	600	700	800	900	1000	1100	1200	1300	1400	1500	1600	1700	1800	1900	2000	2200	2400	2600	2800	3000
Мощность 85/75/20 [Вт]	356	445	534	622	711	800	889	978	1067	1156	1245	1334	1423	1512	1601	1689	1778	1956	2134	2312	2490	
Мощность 75/65/20 [Вт]	276	345	414	483	552	621	690	759	828	897	966	1035	1104	1173	1242	1311	1380	1518	1656	1794	1933	
Мощность 65/55/20 [Вт]	202	253	304	354	405	456	506	557	607	658	709	759	810	860	911	962	1012	1114	1215	1316	1417	
Мощность 55/45/20 [Вт]	136	170	204	238	272	305	339	373	407	441	475	509	543	577	611	645	679	747	815	882	950	
Мощность 45/35/20 [Вт]	77	97	116	135	155	174	193	213	232	251	270	290	309	328	348	367	386	425	464	502	541	

ТАБЛИЦА 12

Комплект DUBEL270

Длина коробка в [мм]	600	700	800	900	1000	1100	1200	1300	1400	1500	1600	1700	1800	1900	2000	2100	2200	2400	2600	2800	3000	
Длина конвектора* [мм]	400	500	600	700	800	900	1000	1100	1200	1300	1400	1500	1600	1700	1800	1900	2000	2200	2400	2600	2800	3000
Мощность 85/75/20 [Вт]	452	565	679	792	905	1018	1131	1244	1357	1470	1583	1696	1809	1922	2036	2149	2262	2488	2714	2940	3166	
Мощность 75/65/20 [Вт]	351	439	527	614	702	790	878	966	1053	1141	1229	1317	1404	1492	1580	1668	1756	1931	2107	2282	2458	
Мощность 65/55/20 [Вт]	257	322	386	451	515	579	644	708	772	837	901	966	1030	1094	1159	1223	1287	1416	1545	1674	1802	
Мощность 55/45/20 [Вт]	173	216	259	302	345	388	432	475	518	561	604	647	691	734	777	820	863	950	1036	1122	1209	
Мощность 45/35/20 [Вт]	98	123	147	172	197	221	246	270	295	319	344	369	393	418	442	467	491	541	590	639	688	

ТАБЛИЦА 13

Комплект DUBEL400

Длина коробка в [мм]	600	700	800	900	1000	1100	1200	1300	1400	1500	1600	1700	1800	1900	2000	2100	2200	2400	2600	2800	3000	
Длина конвектора* [мм]	400	500	600	700	800	900	1000	1100	1200	1300	1400	1500	1600	1700	1800	1900	2000	2200	2400	2600	2800	3000
Мощность 85/75/20 [Вт]	589	737	884	1031	1179	1326	1473	1621	1768	1915	2063	2210	2357	2505	2652	2800	2947	3242	3536	3831	4126	
Мощность 75/65/20 [Вт]	457	572	686	801	915	1029	1144	1258	1372	1487	1601	1716	1830	1944	2059	2173	2287	2516	2745	2974	3202	
Мощность 65/55/20 [Вт]	336	419	503	587	671	755	839	923	1007	1090	1174	1258	1342	1426	1510	1594	1678	1845	2013	2181	2349	
Мощность 55/45/20 [Вт]	225	281	337	394	450	506	562	619	675	731	787	844	900	956	1012	1068	1125	1237	1350	1462	1575	
Мощность 45/35/20 [Вт]	128	160	192	224	256	288	320	352	384	416	448	480	512	544	576	608	640	704	768	832	896	

ТАБЛИЦА 14

Комплект DUBEL500

Длина короба в [мм]	600	700	800	900	1000	1100	1200	1300	1400	1500	1600	1700	1800	1900	2000	2100	2200	2400	2600	2800	3000
Длина конвектора* [мм]	400	500	600	700	800	900	1000	1100	1200	1300	1400	1500	1600	1700	1800	1900	2000	2200	2400	2600	2800
Мощность 65/75/20 [Вт]	762	952	1143	1333	1524	1714	1905	2095	2286	2476	2667	2857	3048	3238	3429	3619	3810	4191	4572	4953	5334
Мощность 75/85/20 [Вт]	591	739	887	1035	1183	1331	1479	1626	1774	1922	2070	2218	2366	2514	2661	2809	2957	3253	3549	3844	4140
Мощность 65/55/20 [Вт]	434	542	651	759	867	976	1084	1193	1301	1410	1518	1627	1735	1843	1952	2060	2169	2386	2602	2819	3036
Мощность 55/45/20 [Вт]	291	364	436	509	582	654	727	800	872	945	1018	1091	1163	1236	1309	1381	1454	1599	1745	1890	2036
Мощность 45/35/20 [Вт]	166	207	248	290	331	372	414	455	497	538	579	621	662	704	745	786	828	911	993	1076	1159

ТАБЛИЦА 15

Комплект DUBEL600

Длина короба в [мм]	600	700	800	900	1000	1100	1200	1300	1400	1500	1600	1700	1800	1900	2000	2100	2200	2400	2600	2800	3000
Длина конвектора* [мм]	400	500	600	700	800	900	1000	1100	1200	1300	1400	1500	1600	1700	1800	1900	2000	2200	2400	2600	2800
Мощность 65/75/20 [Вт]	944	1180	1417	1653	1889	2125	2361	2597	2833	3069	3305	3541	3777	4013	4250	4486	4722	5194	5666	6138	6610
Мощность 75/85/20 [Вт]	733	916	1099	1283	1466	1649	1832	2016	2199	2382	2565	2749	2932	3115	3298	3482	3665	4031	4398	4764	5131
Мощность 65/55/20 [Вт]	538	672	806	941	1075	1210	1344	1478	1613	1747	1881	2016	2150	2285	2419	2553	2688	2957	3225	3494	3763
Мощность 55/45/20 [Вт]	360	451	541	631	721	811	901	991	1081	1171	1261	1352	1442	1532	1622	1712	1802	1982	2163	2343	2523
Мощность 45/35/20 [Вт]	205	256	308	359	410	462	513	564	616	667	718	769	821	872	923	975	1026	1128	1231	1334	1436

ТАБЛИЦА 16

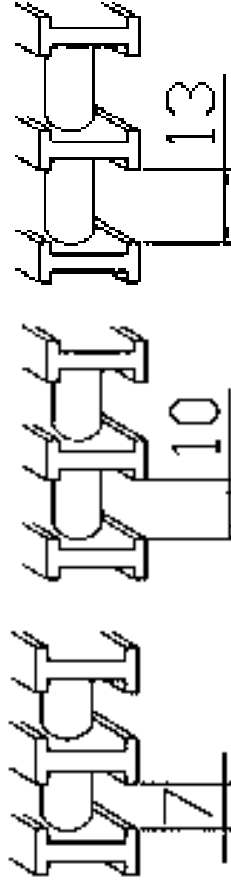
Комплект DUBEL700

Длина короба в [мм]	600	700	800	900	1000	1100	1200	1300	1400	1500	1600	1700	1800	1900	2000	2100	2200	2400	2600	2800	3000
Длина конвектора* [мм]	400	500	600	700	800	900	1000	1100	1200	1300	1400	1500	1600	1700	1800	1900	2000	2200	2400	2600	2800
Мощность 65/75/20 [Вт]	1163	1453	1744	2035	2326	2616	2907	3198	3488	3779	4070	4360	4651	4942	5232	5523	5814	6395	6977	7558	8139
Мощность 75/85/20 [Вт]	903	1128	1354	1579	1805	2031	2256	2482	2708	2933	3159	3385	3610	3836	4061	4287	4513	4964	5415	5866	6318
Мощность 65/55/20 [Вт]	662	827	993	1158	1324	1489	1655	1820	1986	2151	2317	2482	2648	2813	2979	3144	3310	3641	3971	4302	4633
Мощность 55/45/20 [Вт]	444	555	666	777	888	999	1109	1220	1331	1442	1553	1664	1775	1886	1997	2108	2219	2441	2663	2885	3107
Мощность 45/35/20 [Вт]	253	316	379	442	505	568	632	695	758	821	884	947	1011	1074	1137	1200	1263	1389	1516	1642	1768

Решетки Regulus®-system Canal для короба конвектора 350/400 мм - группа DUBEL

Обозначение решетки	Описание решетки	Длина [мм]	Ширина [мм]	Расстояние между рейками [мм]
AluRoll400/7	Алюминиевая, скатываемая	600-3000	400	7
AluRoll400/10	Алюминиевая, скатываемая	600-3000	400	10
AluRoll400/13	Алюминиевая, скатываемая	600-3000	400	13
AluFix400/7	Алюминиевая, неподвижная	600-3000	400	7
AluFix400/10	Алюминиевая, неподвижная	600-3000	400	10
AluFix400/13	Алюминиевая, неподвижная	600-3000	400	13
Бук400К/-кость	Бук, скатываемая, кость	600-3000	400	14
Дуб400К/-кость	Дуб, скатываемая, кость	600-3000	400	14
Ясень400К/-кость	Ясень, скатываемая, кость	600-3000	400	14
Решетка сезонная (вкладка) 400	Посезонная целая	600-3000	400	-

ПРОМЕЖУТОК МЕЖДУ РЕЙКАМИ (мм)



AluRoll/AluFix 400/7 AluRoll/AluFix 400/10 AluRoll/AluFix 400/13

Внимание: деревянные решетки

Внимание: деревянные решетки фабрично пропитаны бесцветным нитролаком.

Внимание: алюминиевый профиль покрашен порошковой краской, чаще всего серебряной или любым цветом палитры RAL.



ALUROLL



КОСТЬ



РЕЙКА

Пример обозначения целого комплекта напольного конвектора: **DUBEL500AluRoll400/10/2200**

DUBEL – тип теплообменника

500 – высота короба конвектора в мм

AluRoll – скатываемая алюминиевая решётка

400 – ширина решётки с обрамлением в мм

10 – промежуток между рейками

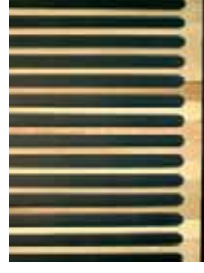
2200 – длина короба конвектора в мм

В комплект входит короб конвектора с обрамлением и теплообменник.

В комплект не входит решетка



ДУБ / КОСТЬ



БУК / КОСТЬ



ЯСЕНЬ / КОСТЬ

СОРАЩЕННЫЕ ТАБЛИЦЫ ПОДБОРА КОМПЛЕКТОВ ВНУТРИПОЛЬНЫХ КОНВЕКТОРОВ ОТОПЛЕНИЯ

REGULUS®-system CANAL – ЕСТЕСТВЕННАЯ КОНВЕКЦИЯ

ГРУППА SOLO КОРОБ – ШИРИНА 200, РЕШЕТКА – ШИРИНА 250				
Тип комплекта	Глубина короба (мм)	Ширина решетки (мм)	Мощность 1 пм 75/65/20 (Вт)	Прирост мощности 0,1 пм (Вт)
SOLO 170	170	250	364	45,5
SOLO 270	265	250	468	58,5
SOLO 400	400	250	610	76,25
SOLO 500	500	250	788	98,5
SOLO 600	600	250	977	122,1
SOLO 700	700	250	1203	150,4

Решетки для профиля короба 200/250 мм			
Обозначение решетки	Описание решетки	Ширина	Промежуток
AluRoll/Fix250/7	Алюминиевая скатываемая/неподвижная	250	7
AluRoll/Fix250/10	Алюминиевая скатываемая/неподвижная	250	10
AluRoll/Fix250/13	Алюминиевая скатываемая/неподвижная	250	13
БукRoll250К -кость	Деревянная скатываемая – бук кость	250	14
ДубRoll250К -кость	Деревянная скатываемая – дуб кость	250	14
ЯсеньRoll250К -кость	Деревянная скатываемая – ясень кость	250	14
БукRoll250L -рейка	Деревянная скатываемая – бук рейка	250	14
ДубRoll250L -рейка	Деревянная скатываемая – дуб рейка	250	14
ЯсеньRoll250L -рейка	Деревянная скатываемая – ясень рейка	250	14
Посезон 250	Решетка посезонная (вкладка)	250	-

ГРУППА DUO, QUATTRO КОРОБ – ШИРИНА 300, РЕШЕТКА – ШИРИНА 350				
Тип комплекта	Глубина короба (мм)	Ширина решетки (мм)	Мощность 1 пм 75/65/20 (Вт)	Прирост мощности 0,1 пм (Вт)
DUO 100	100	350	480	60
QUATTRO150	150	350	560	70
QUATTRO200	200	350	741	92,6
QUATTRO270	265	350	796	99,5

Решетки для профиля короба 300/350 мм			
Обозначение решетки	Описание решетки	Ширина	Промежуток
AluRoll/Fix350/7	Алюминиевая скатываемая/неподвижная	350	7
AluRoll/Fix350/10	Алюминиевая скатываемая/неподвижная	350	10
AluRoll/Fix350/13	Алюминиевая скатываемая/неподвижная	350	13
БукRoll350К -кость	Деревянная скатываемая – бук кость	350	14
ДубRoll350К -кость	Деревянная скатываемая – дуб кость	350	14
ЯсеньRoll350К -кость	Деревянная скатываемая – ясень кость	350	14
БукRoll350L -рейка	Деревянная скатываемая – бук рейка	350	14
ДубRoll350L -рейка	Деревянная скатываемая – дуб рейка	350	14
ЯсеньRoll350L -рейка	Деревянная скатываемая – ясень рейка	350	14
Посезон 350	Решетка посезонная (вкладка)	350	-

ГРУППА DUBEL КОРОБ – ШИРИНА 350, РЕШЕТКА – ШИРИНА 400				
Тип комплекта	Глубина короба (мм)	Ширина решетки (мм)	Мощность 1 пм 75/65/20 (Вт)	Прирост мощности 0,1 пм (Вт)
DUBEL170	170	400	552	69
DUBEL270	265	400	702	87,8
DUBEL400	400	400	915	114,4
DUBEL500	500	400	1183	147,9
DUBEL600	600	400	1466	183,3
DUBEL700	700	400	1805	225,6

Решетки для профиля короба 350/400 мм			
Обозначение решетки	Описание решетки	Ширина	Промежуток
AluRoll/Fix400/7	Алюминиевая скатываемая/неподвижная	400	7
AluRoll/Fix400/10	Алюминиевая скатываемая/неподвижная	400	10
AluRoll/Fix400/13	Алюминиевая скатываемая/неподвижная	400	13
БукRoll400К -кость	Деревянная скатываемая – бук кость	400	14
ДубRoll400К -кость	Деревянная скатываемая – дуб кость	400	14
ЯсеньRoll400К -кость	Деревянная скатываемая – ясень кость	400	14
Посезон 400	Решетка посезонная (вкладка)	400	14



УПРАВЛЕНИЕ СИСТЕМОЙ ВНУТРИПОЛЬНЫХ КОНВЕКТОРОВ ОТОПЛЕНИЯ REGULUS®-system CANAL – ЕСТЕСТВЕННАЯ КОНВЕКЦИЯ

ВАРИАНТ I

ЭЛЕМЕНТ УПРАВЛЕНИЯ



Термостатический клапан прямой Vario Therm DN 15



Отсекательный клапан прямой Vario Therm DN 15

ВАРИАНТ II А

ЭЛЕМЕНТ УПРАВЛЕНИЯ



Термостатический клапан прямой Vario Therm DN 15



Отсекательный клапан прямой Vario Therm DN 15



Комплект Honeywell T600150 – термоголовка с капилляром (5 м) с выносным датчиком снаружи короба

Комплект Heimeier Thermostat-Kopf K – термоголовка с капилляром (5 м или 2 м) с выносным датчиком снаружи короба

ВАРИАНТ II В

ЭЛЕМЕНТ УПРАВЛЕНИЯ



Термостатический клапан прямой Vario Therm DN 15



Отсекательный клапан прямой Vario Therm DN 15



Комплект Honeywell T950150W0 – привод установлен на термостатическом клапане внутри короба с термоголовкой установленной снаружи короба

ВАРИАНТ III

ЭЛЕМЕНТ УПРАВЛЕНИЯ



Термостатический клапан прямой Vario Therm DN 15



Отсекательный клапан прямой Vario Therm DN 15



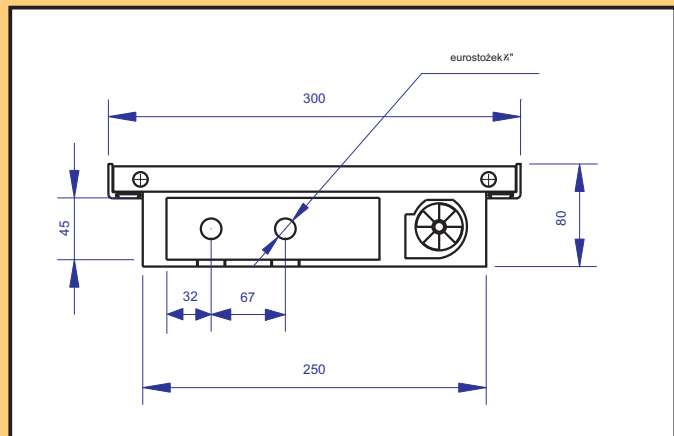
Радиоуправление. Панель управления Euroster TX установленный снаружи короба (на стене) вместе с приводом Euroster RX установленным на термостатическом клапане. Комплект с питанием от батареек AA. Одна панель управления Euroster TX может работать с 8 приводами Euroster RX. В комплекте: панель управления Euroster TX и 1 привод Euroster RX



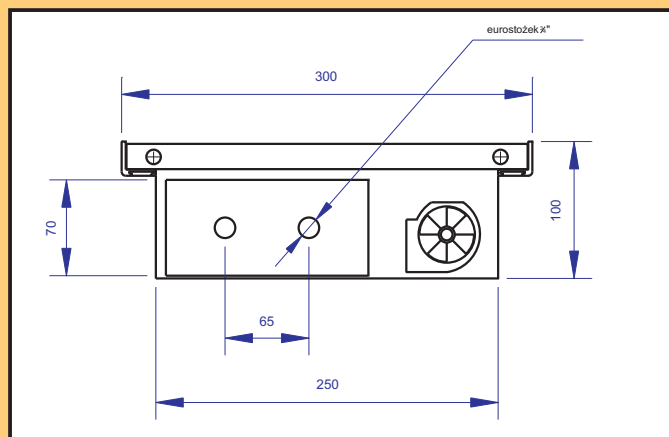
Привод Euroster RX

ВНУТРИПОЛЬНЫЕ КОНВЕКТОРЫ ОТОПЛЕНИЯ REGULUS®-system CANAL – ГРУППА: TRIOVENT, QUATTROVENT

ПРИНУДИТЕЛЬНАЯ ЦИРКУЛЯЦИЯ ВОЗДУХА С ПОМОЩЬЮ ВЕНТИЛЯТОРА
КОРОБ – ШИРИНА 300 мм
РЕШЕТКА – ШИРИНА 350 мм

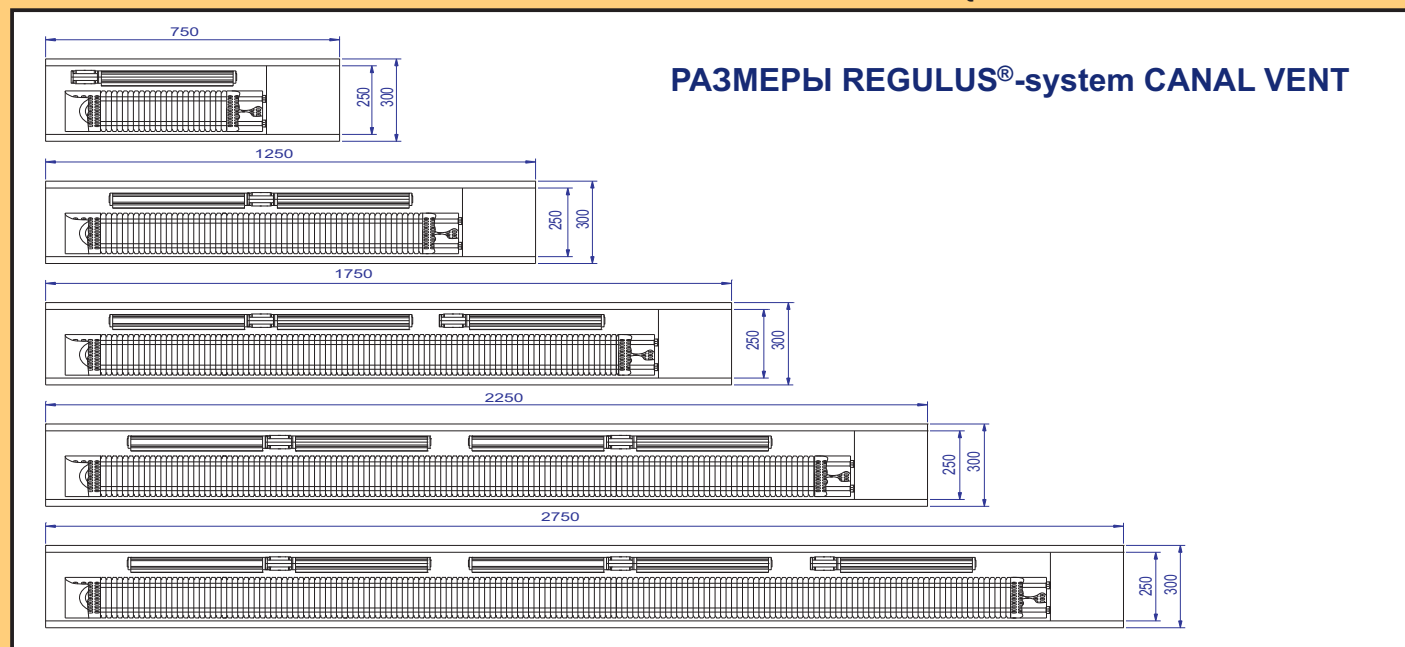


TRIOVENT



QUATTROVENT

РАЗМЕРЫ REGULUS®-system CANAL VENT



ТЕХНИЧЕСКИЕ ХАРАКТЕРИСТИКИ

Тип/Обозначение:	TRIOVENT/QUATTROVENT
Высота (мм):	80, 100
Длина (мм):	750, 1250, 1750, 2250, 2750
Ширина (мм):	250/300
Рабочее давление:	1,5 МПа
Рабочая температура:	до 110°C
Подключение:	½" внутренняя резьба
Конструкция теплообменника:	Медно-алюминиевая
Напряжение вентилятора:	230Вт
Громкость вентилятора:	до 39 dB (A)
Мощность вентилятора:	от 21 до 63 Вт



Стандартное оснащение комплекта REGULUS-system CANAL монтажно-регулирующий комплект (монтажные подпорки, распорные дюбели, регулировочные винты), кран Маевского, комплект фибровых прокладок

TRIOVENT – комплект

Длина [мм]			750		1250		1750		2250		2750	
Высота [мм]	Ширина [мм]	Вентилятор	Выкл.	Вкл. Макс	Выкл.	Вкл. Макс	Выкл.	Вкл. Макс	Выкл.	Вкл. Макс	Выкл.	Вкл. Макс
80	250/300	Мощность 75/65/20 [Вт]	169	590	328	1170	488	1770	647	2360	806	2960
		Мощность 55/45/20 [Вт]	82	349	160	682	240	1022	320	1350	398	1684
		Мощность вентилятора [Вт]	21		21		42		42		63	
		Обозначение	TV80-300-750		TV80-300-1250		TV80-300-1750		TV80-300-2250		TV80-300-2750	

QUATTROVENT – комплект

Длина [мм]			750		1250		1750		2250		2750	
Высота [мм]	Ширина [мм]	Вентилятор	Выкл.	Вкл. Макс	Выкл.	Вкл. Макс	Выкл.	Вкл. Макс	Выкл.	Вкл. Макс	Выкл.	Вкл. Макс
100	250/300	Мощность 75/65/20 [Вт]	271	980	529	1940	787	2900	1044	3910	1302	4880
		Мощность 55/45/20 [Вт]	132	560	260	1110	390	1670	515	2232	630	2795
		Мощность вентилятора [Вт]	21		21		42		42		63	
		Обозначение	QV100-300-750		QV100-300-1250		QV100-300-1750		QV100-300-2250		QV100-300-2750	

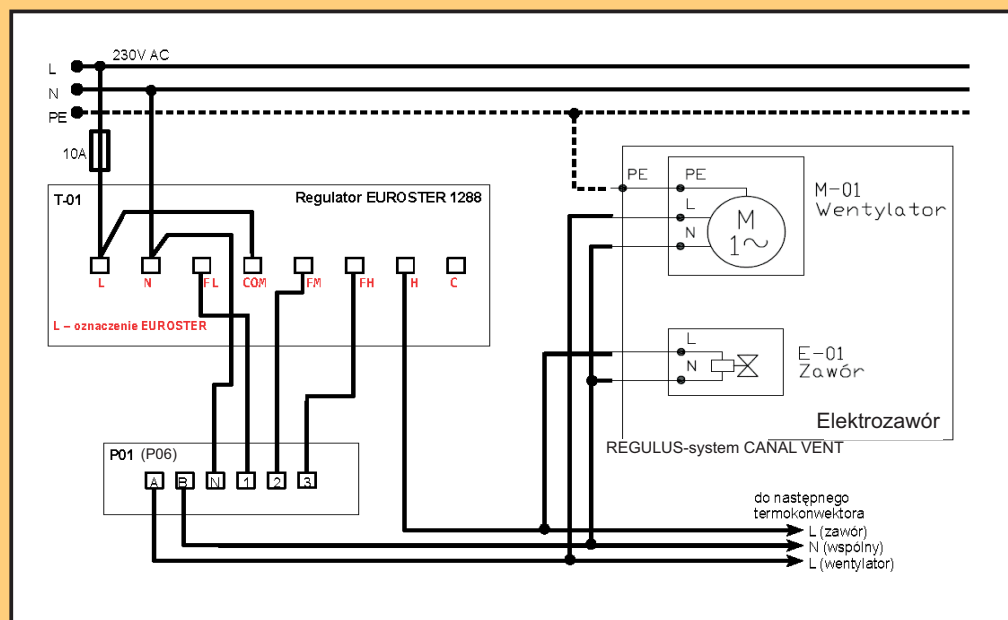
Мощность комплекта для разных скоростей вентилятора:

I скорость 53% Max, II – скорость 77% Max, III скорость 100% Max

Громкость вентилятора до 39 dB (A). Воздушный поток 70м³/ч – для одной турбины.

Обозначение решётки	Описание решетки	Ширина мм	Промежуток мм
AluRoll/AluFix 300/7	Алюминиевая скатываемая/неподвижная	300	7
AluRol/AluFix1 300/10	Алюминиевая скатываемая/неподвижная	300	10
AluRoll/AluFix 300/13	Алюминиевая скатываемая/неподвижная	300	13
Бук300 кость	Бук скатываемая, кость	300	14
Бук300 рейка	Бук скатываемая, рейка	300	14
Дуб300 кость	Дуб скатываемая, кость	300	14
Дуб300 рейка	Дуб скатываемая, рейка	300	14
Ясень300 кость	Ясень скатываемая, кость	300	14
Ясень300 рейка	Ясень скатываемая, рейка	300	14
Посезонная 300	Решетка посезонная	300	-

Схема электрических соединений.





Провод подключения к регулятору ОМУ (кабель) 4 x 1,5 мм
 Провод подключения к вентилятору 3 x 1,5мм
 PE – заземление
 N – кабель питания сети 230V AC „0”
 L – кабель питания сети 230V AC „Фаза”
 подведен сзади внутреннего выключателя настенного терморегулятора (отключение питания при включенном термостате).

УПРАВЛЕНИЕ СИСТЕМОЙ ВНУТРИПОЛЬНЫХ КОНВЕКТОРОВ ОТОПЛЕНИЯ REGULUS®-system CANAL VENT – ПРИНУДИТЕЛЬНАЯ ЦИРКУЛЯЦИЯ ВОЗДУХА




ВАРИАНТ I

ЭЛЕМЕНТ УПРАВЛЕНИЯ

	Термостатический клапан прямой Vario Therm DN 15	Вариант без управления температурой (вентилятор работает с любым выключателем, часовым программатором или с центральной системой управления с вариантом включить/выключить)
	Отсекательный клапан прямой Vario Therm DN 15	





ВАРИАНТ II

ЭЛЕМЕНТ УПРАВЛЕНИЯ

	Термостатический клапан прямой Vario Therm DN 15	Управление вентилятором с помощью настенного термостата Honeywell T4360. Следует использовать кабельное соединение между вентилятором в коробе и термостатом (3 x мин. 0,75 мм кабель)
	Отсекательный клапан прямой Vario Therm DN 15	
	Термостат Honeywell T4360	






ВАРИАНТ III

ЭЛЕМЕНТ УПРАВЛЕНИЯ

	Термостатический клапан прямой Vario Therm DN 15	Управление вентилятором с помощью трехскоростного термостата Honeywell T6371A1019. Следует использовать кабельное соединение между вентилятором в коробе и термостатом (6 x мин 0,75 мм кабель). Установленный в коробе блок управления ROGK-03/230 позволяет управлять скоростью вентилятора.
	Отсекательный клапан прямой Vario Therm DN 15	
	Блок управления ROGK-03/230	
	Термостат/контроллер Honeywell T6371A1019	

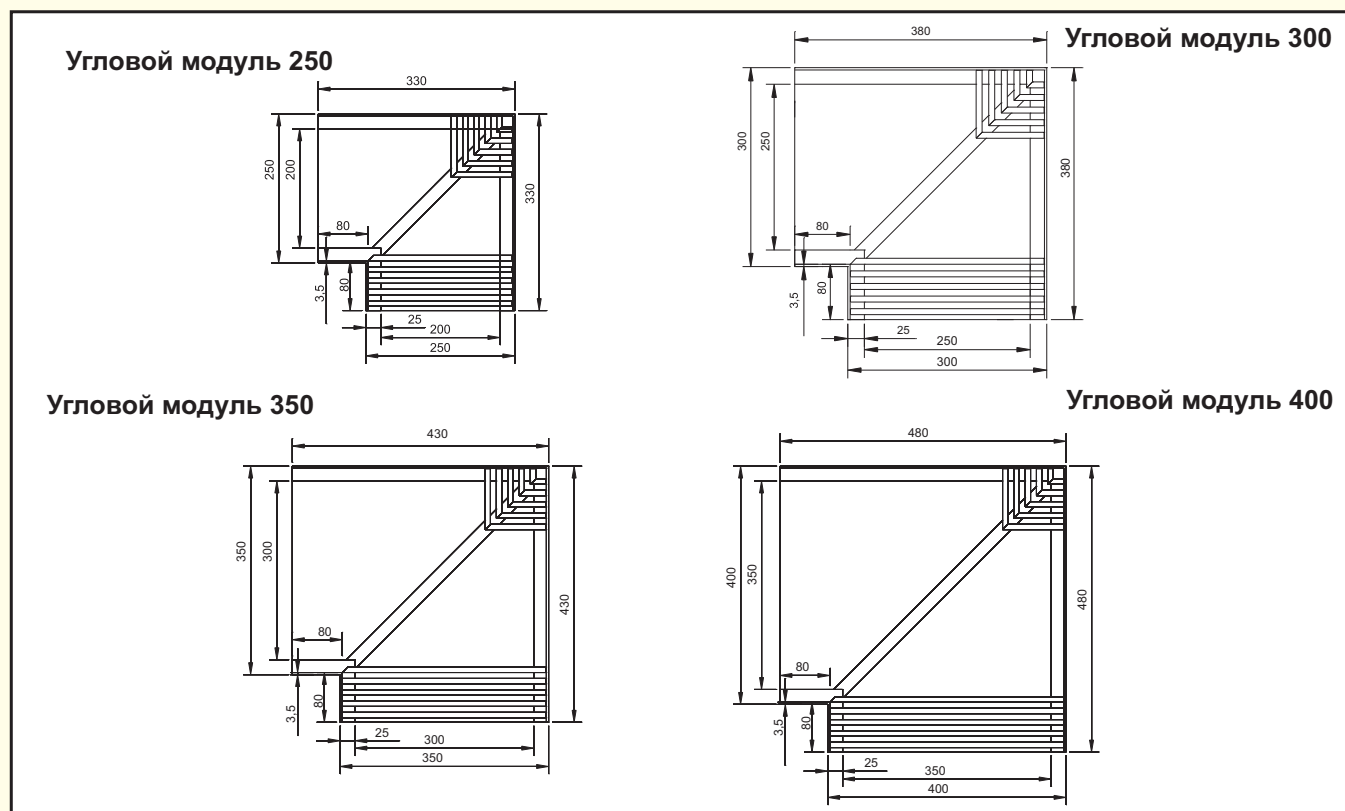
ВАРИАНТ III

ЭЛЕМЕНТ УПРАВЛЕНИЯ

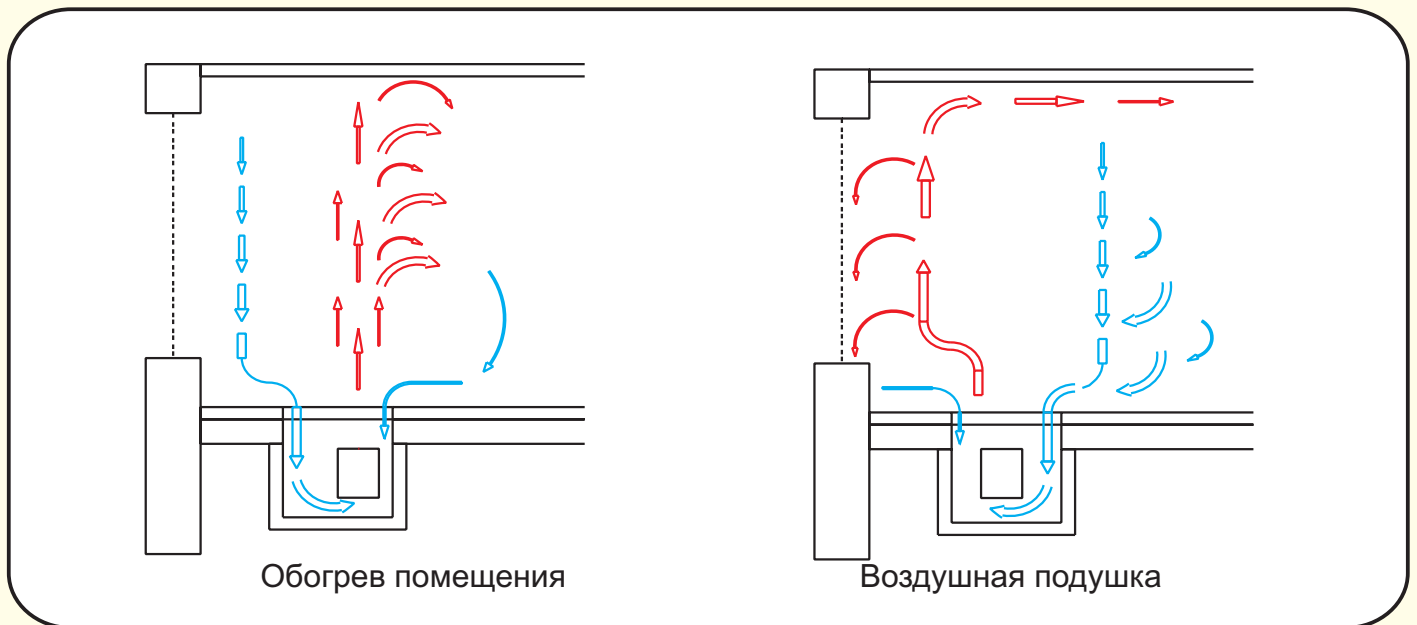
	Термостатический клапан прямой Vario Therm DN 15
	Отсекательный клапан прямой Vario Therm DN 15
	Электротермический привод SEH 30.230V NC (обесточенный закрытый)
	Блок управления P01 60 W – до макс. 3 вентиляторов
	Блок управления P06 250 W – до макс. 14 вентиляторов
	Контроллер EUROSTER 1288P

УГЛОВОЙ МОДУЛЬ – УГОЛ ОТ 90° – ДО 180°

	ТИП УГЛОВОГО МОДУЛЯ	ОБОЗНАЧЕНИЕ	ШИРИНА РЕШЕТКИ (мм)
SOLO	Угловой модуль с алюминиевой решеткой – комплект с коробом	NarAlu 250 kpl.	250
	Угловой модуль с алюминиевой решеткой – без короба	NarAlu 250 atrapa	250
	Угловой модуль с деревянной решеткой – комплект с коробом	NarDrew 250 kpl.	250
	Угловой модуль с деревянной решеткой – без короба	NarDrew 250 atrapa	250
DUO QUATTRO	Угловой модуль с алюминиевой решеткой – комплект с коробом	NarAlu 350 kpl.	350
	Угловой модуль с алюминиевой решеткой – без короба	NarAlu 350 atrapa	350
	Угловой модуль с деревянной решеткой – комплект с коробом	NarDrew 350 kpl.	350
	Угловой модуль с деревянной решеткой – без короба	NarDrew 350 atrapa	350
DUBEL	Угловой модуль с алюминиевой решеткой – комплект с коробом	NarAlu 400 kpl.	400
	Угловой модуль с алюминиевой решеткой – без короба	NarAlu 400 atrapa	400
	Угловой модуль с деревянной решеткой – комплект с коробом	NarDrew 400 kpl.	400
	Угловой модуль с деревянной решеткой – без короба	NarDrew 400 atrapa	400
TRIOVENT QUATTROVENT	Угловой модуль с алюминиевой решеткой – комплект с коробом	NarAlu 300 kpl.	300
	Угловой модуль с алюминиевой решеткой – без короба	NarAlu 300 atrapa	300
	Угловой модуль с деревянной решеткой – комплект с коробом	NarDrew 300 kpl.	300
	Угловой модуль с деревянной решеткой – без короба	NarDrew 300 atrapa	300



Монтажные условия REGULUS®-system CANAL



1. Короб конвектора нужно монтировать по всей длине остекления или других источников холода. Расстояние от окна (стены) до короба должно составлять 20-30 см. (от края короба).
2. Короб конвектора не должен заслоняться занавесками. Короб нельзя накрывать ковром, мебелью или другими предметами, которые ограничивают циркуляцию воздуха в коробе и возле него.
3. Состав материала вокруг короба конвектора и под ним должен быть однородным с материалом во всей комнате (бетон, изоляция, утеплитель, стяжка)
4. Желоб короба необходимо смонтировать так, чтобы края короба были смонтированы на одном уровне с полом. Все места желоба должны упираться в бетон или в хорошо прикрепленную металлическую конструкцию. Короб не может упираться в утеплитель.
5. Надо позаботиться, чтобы короб конвектора был установлен по уровню и прямолинейно. Для того чтобы внутренний размер короба был одинаковым можно поставить распорки соответствующего размера.
6. Между коробом и покрытием пола по всему периметру рекомендуется положить полоску эластичного материала, например силикона.
7. В желобах глубиной 20см. Теплообменник надо монтировать по центральной оси желоба, а в более глубоких желобах - со стороны помещения, чтобы получить большую теплоотдачу в помещении или возле окна и получить тепловую завесу воздуха.
8. К центральному отоплению теплообменник можно подключить как жестким, так и гибким подключением.
9. Не рекомендуется прокладывать трубы внутри короба, так как это мешает циркуляции воздуха.
10. Регулирование комнатной температуры проводится с помощью капиллярной термоголовки.
11. Конструкция короба позволяет их монтировать в местах с умеренным передвижением людей. Решетка для короба не предназначена для использования в местах с большой проходимостью людей или нагрузкой их большим весом. Такие действия могут привести к ускоренному износу или поломке.
12. После завершения монтажа и запуска установки, следует обязательно сбалансировать установку гидравлически (регулирование потока на „горячую“)
13. В случае каких-либо проблем и вопросов, просим Вас связаться с нашими специалистами по техническим вопросам. Вопросы можно задавать по телефону или через форму на нашем веб-сайте: www.regulus.com.pl

МОНТАЖ КОМПЛЕКТА ВНУТРИПОЛЬНОГО КОНВЕКТОРА ОТОПЛЕНИЯ

Установка системы внутрипольных конвекторов должна быть проведена специалистом.

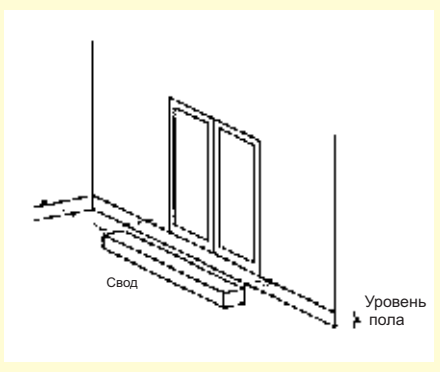
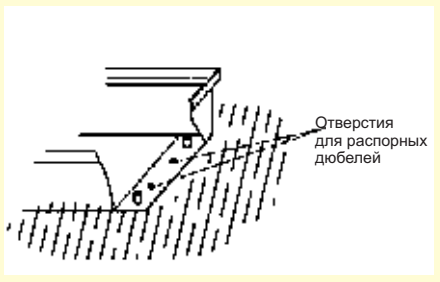
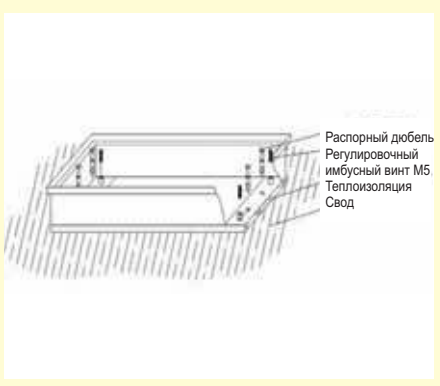

- Короб конвектора нужно монтировать по всей длине остекления или других источников холода. Расстояние от окна (стены) до короба должно составлять 20-30 см. (от края короба).
- Короб конвектора не должен закрываться занавесками. Короб нельзя накрывать ковром, мебелью или другими предметами, которые ограничивают циркуляцию воздуха в коробе и возле него.
- Состав материала вокруг короба конвектора и под ним должен быть однородным с материалом во всей комнате (бетон, изоляция, утеплитель, стяжка)
- В течение всего процесса установки следует приложить все усилия, чтобы избежать механических и химических повреждений элементов системы внутрипольного конвектора
- Электрическая установка должна быть выполнена электриком с соответствующими разрешениями.

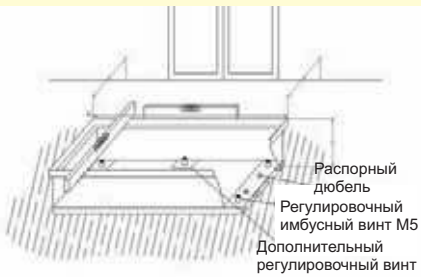
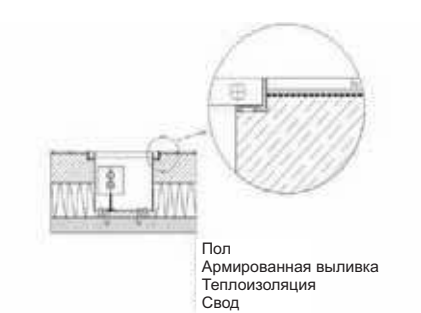
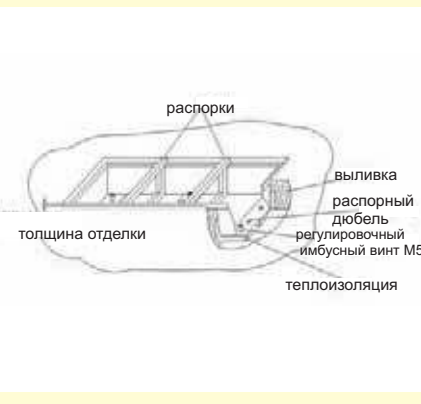
Короб конвектора REGULUS-system Canal оснащен монтажно-регулирующей системой.

Система регулировки позволяет точно установить уровень верхний край обрамления короба (и тем самым решетки) с запланированным конечным уровнем пола и позволяет стабилизировать внутрипольный комплект во время строительных работ.

Система регулировки положения короба состоит из следующих элементов:

1. дюбель ; 8 мм - 4 шт.
2. регулировочный винт М5 имбусный (шестигранный) - 4 шт.
3. дополнительные – подпорки с винтами М5 имбусными (для длинных коробов конвектора или для нескольких коробов)

REGULUS®-system CANAL REGULUS®-system CANAL VENT	REGULUS®-system CANAL REGULUS®-system CANAL VENT		<ol style="list-style-type: none"> 1. Отопительный канал состоит из одного короба или нескольких коробов 2. Положить теплоизоляцию под короб. Вырезать теплоизоляцию в местах опора регулировочных винтов. 3. Собрать в одно целое части комплекта короба конвектора (если он состоит больше чем из одного короба) 4. Установить короб в определенном месте монтажа. (точно определить параллельное положение короба до стены или согласно чертежу) 5. Короб конвектора оснащен монтажно-регулирующей системой
REGULUS®-system CANAL REGULUS®-system CANAL VENT	REGULUS®-system CANAL REGULUS®-system CANAL VENT		<ol style="list-style-type: none"> 6. Через отверстия, находящиеся в нижней части краев короба, обозначить место для дюбелей Ø; 8 мм (по два на каждом конце) 7. Высверлить отверстия в бетоне, вложить в них дюбеля Ø; 8мм (для того, чтобы можно было регулировать высоту короба) 8. Подключить к коробу концы центрального отопления.
REGULUS®-system CANAL REGULUS®-system CANAL VENT	REGULUS®-system CANAL REGULUS®-system CANAL VENT		<ol style="list-style-type: none"> 9. При помощи регулировочных имбусных винтов М5 поднимать короб равномерно до края пола и установить уровень. Внимание! После окончания этой операции, оба конца короба конвектора, должны находиться на одинаковом уровне. Эта операция требует большой точности !! 10. После точного определения высоты короба, при помощи регулировочных имбусных винтов М5 поднимать короб равномерно до края пола и установить уровень. Прикрутить на двухсторонних винтах стабилизирующие крышечки. Регулировочные винты М5 имбусные (шестигранные) которые опираются на полосовым железе предохраняют конец короба от понижения уровня. Стабилизирующие крышечки М5 на двухсторонних винтах предохраняют от повышения уровня.
REGULUS®-system CANAL REGULUS®-system CANAL VENT	REGULUS®-system CANAL REGULUS®-system CANAL VENT		<ol style="list-style-type: none"> 11. Сделать электрическое соединение вентилятора к питанию (и к контроллеру – опция) в соответствии с выбранным вариантом управления. Электрические провода следует защитить и провести их например: в гофрированных трубах 12. Внимание! Все электрические соединения должны быть выполнены электриком с соответствующими разрешениями. Особое внимание должно быть уделено надлежащему заземлению компонентам конвектора. Проверить работу электрической системы. 13. Выключить питание электрической системы перед дальнейшими монтажными работами.

REGULUS®-system CANAL	REGULUS®-system CANAL VENT		<p>14. Проверив высоту короба и правильную установку уровня. Короб конвектора следует нагрузить так, чтобы позиция короба вертикально и горизонтально не изменилась (т.е. позиция короба не должна сдвинуться или подняться от жидкой выливки или от монтажной пены).</p>
REGULUS®-system CANAL	REGULUS®-system CANAL VENT		<p>15. Дополнительно можно установить теплоизоляцию на боковых стенках ниже подкладочного слоя пола. Предохранить короб конвектора от агрессивных действий строительной химии.</p> <p>16. Дополнить подкладочный слой так, чтобы на нем оперлось обрамление короба, так как нагрузка решетки посредством обрамления переносится именно на этот слой..</p>
REGULUS®-system CANAL	REGULUS®-system CANAL VENT		<p>17. Обеспечение постоянного расстояния между краями обрамления получаем посредством самостоятельного установления распорок. Можно также применить фабричные распорки, которые можно приобрести вместе с внутрительной системой. Количество распорок зависит от технологии изготовления подкладочного слоя пола (0,5 м - 0,7 м). Установить гидравлические соединения используя соответствующие клапаны: термостатический и отсекающий.</p> <p>Внимание: Не аккуратно установленная стабилизация дна короба, может привести к его изгибу, и может способствовать не правильной работе или блокировки вентиляторов из-за напряжений.</p> <p>18. Во время строительных работ советуем прикрыть короб аккуратно вырезанным покрытием, чтобы защитить короб от мусора и стабилизировать обрамление. Настоящую решетку устанавливаем после окончания строительных работ.</p>



ПРОДУКТЫ REGULUS®-system

Продукты REGULUS®-system создают однородную с точки зрения динамики систему дистрибуции тепла. Точное распределение тепла – это эффективное и экономичное тепло. Точность и большая динамика процесса нагрева дает гарантию несравненно высокого теплового комфорта. Продукты REGULUS®-system характеризуются смешанным способом передачи тепла, большей частью путем излучения с поверхности настенных радиаторов и конвекцией, обеспечивая тем самым здоровый микроклимат.

Предложение компании заполняет все возможные идеи для размещения радиаторов:
Настенные радиаторы - REGULUS®-system REGULLUS и REGULUS®-system SOLLARIUS
Внутрстенные радиаторы - REGULUS®-system INSIDE
Внутрипольные конвекторы - REGULUS®-system CANAL и REGULUS®-system CANAL VENT

Огромные преимущества однородной динамики отопления для для разных радиаторных систем, входящие в одну установку центрального отопления являются очевидными для специалистов из отрасли отопления. Динамически однородная система распределения тепла не требует сложной автоматики управления и систем перемешивания воды в установке. В установке состоящей из нескольких источников тепла весьма уместным является использование буфера тепла и точного распределения тепла после его оптимального накопления.

НОВИНКА REGULUS®-system INSIDE

REGULUS®-system INSIDE это система внутрстенных радиаторов центрального отопления. Радиатор установленный внутри стенки в неглубокой выемке, может быть также установлен в узких перегородочных стенках с функцией одновременного обогрева соседних помещений. Радиатор спрятан за декоративной решеткой.

Это решение простое, элегантное, дискретное и функциональное. Его можно использовать в любом месте, вместо проектируемых настенных радиаторов. Есть места, в которых монтаж радиатора особенно себя оправдывает. Таким местом являются мансарды и расположенные на них стены, за которыми есть всегда много неиспользованного места. Также подоконные верхние мансардные стены являются идеальным местом для монтажа этой системы. Еще отличным местом являются колонны и короткие стены.