

# 70 RTC РУКОВОДСТВО ПО ЭКСПЛУАТАЦИИ

ТЕРМОРЕГУЛЯТОР ДЛЯ ТЕПЛЫХ ПОЛОВ

# EASTEC

## 1. Назначение

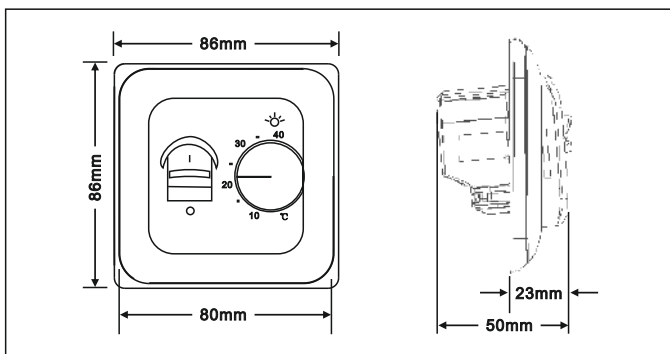
Терморегулятор электронный RTC70 предназначен для автоматического регулирования температуры (поддержания заданной пользователем температуры) в помещениях, оборудованных кабельными системами отопления «теплый пол» с использованием выносного встроенного датчика температуры. Терморегулятор предназначен для стандартного скрытого монтажа в стенной коробке диаметром 65мм.

Рекомендован для установки с любыми системами электрического обогрева (резистивные кабели и маты, ИК пленки и т.д.) мощностью не более 3520Вт/~220В или 3600Вт/~230В (16А).

## 2. Технические данные

Питание от сети переменного тока-220В(+5%), 50Гц  
Максимальный ток коммутации16А  
Максимальная мощность нагрузки3520Вт/16А  
Потребляемая мощность5Вт  
Диапазон регулирования температуры+5t...+40С  
Погрешность регулирования+/-0.5t  
Защита корпусаIP20

## Габаритные и установочные размеры:



## Внимание! Градуировка на терморегуляторе приведена условно!

Температура и сопротивление датчика пола:

Температура, С	Сопротивление, Ом
5	22070
10	17960
20	12091
30	8312
40	5827

## 3. Комплект поставки:

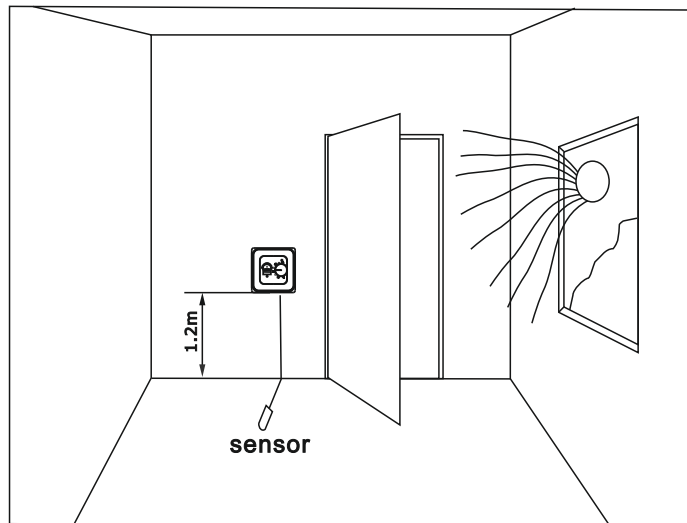
Терморегулятор - 1шт.  
Датчик температуры пола - 1шт.  
Паспорт, инструкция пользователя -1шт.  
Упаковка - 1шт.

## 4.Монтаж датчика температуры пола

Производится одновременно с установкой нагревательной секции. Установите датчик в гофротрубку и затушите торец трубки для предотвращения попадания раствора или клея. Установите гофротрубку с датчиком по центру между двумя нитками нагревательного кабеля. Сделайте штробу 20х20мм от места установки до монтажной коробки и подведите гофротрубку с датчиком к монтажной коробке.

## 5.Установка терморегулятора

Определите место установки терморегулятора (см. рис.). Высота установки 0.3...1,2м от пола. Избегайте попадания прямых солнечных лучей на терморегулятор. Подготовьте отверстие диаметром 68мм и глубиной 60мм в стене. Затем установите монтажную коробку в стену и закрепите ее.



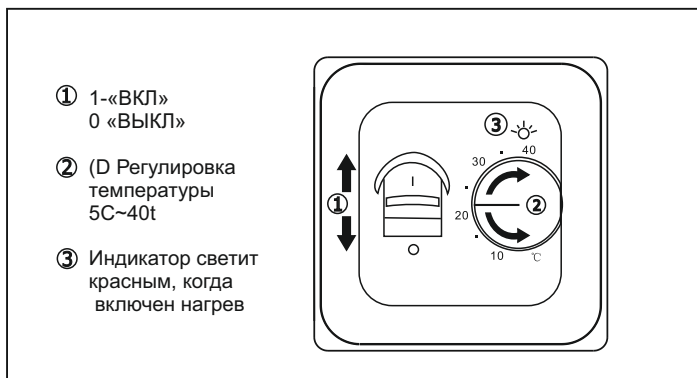
Подведите питающие провода, монтажные концы нагревательной секции, датчика температуры пола к монтажной коробке в гофротрубках. Переведите клавишу выключателя в положение выкл «0». Кратковременно подайте напряжение на питающие провода, индикатором фазы определите фазный провод, пометьте его. Отключите питание 220В. Присоедините провода к клеммам терморегулятора согласно схеме на тыльной стороне терморегулятора.

**ВНИМАНИЕ! НЕПРАВИЛЬНОЕ ПОДКЛЮЧЕНИЕ МОЖЕТ ПРИВЕСТИ К ВЫХОДУ ИЗ СТРОЯ ТЕРМОРЕГУЛЯТОРА, ДАТЧИКА ТЕМПЕРАТУРЫ, НАГРЕВАТЕЛЬНОЙ СЕКЦИИ. ПОЛЬЗУЙТЕСЬ УСЛУГАМИ КВАЛИФИЦИРОВАННЫХ СПЕЦИАЛИСТОВ.**

Закрепите терморегулятор в монтажной коробке. Подайте напряжение на терморегулятор

## 6.Включение терморегулятора

Поверните ручку регулятора температуры против часовой стрелки в крайнее положение. Переведите выключатель в положение ВКЛ «1». Поверните ручку регулятора температуры по часовой стрелке, загорится светодиод означающий включенное состояние терморегулятора. Поворот ручки регулятора температуры против часовой стрелки уменьшает температуру, по часовой - увеличивает.



## 7.Выключение терморегулятора

Поверните ручку регулятора температуры против часовой стрелки в крайнее положение. Переведите выключатель в положение ВЫКЛ «0»

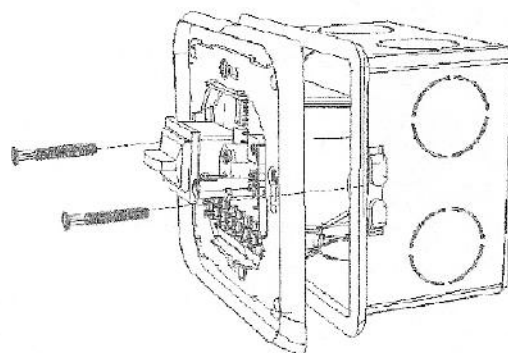
## 8.Уход за терморегулятором

Терморегулятор требует к себе внимательного и бережного отношения. Не допускайте грубого механического воздействия на поверхность изделия, равно как и контакта с кислотами, щелочами, растворителями. Это может привести к ухудшению внешнего вида изделия. Содержите терморегулятор в чистоте, не допускайте попадания загрязнений, жидкостей, насекомых внутрь изделия. Дополнительного обслуживания терморегулятор не требует

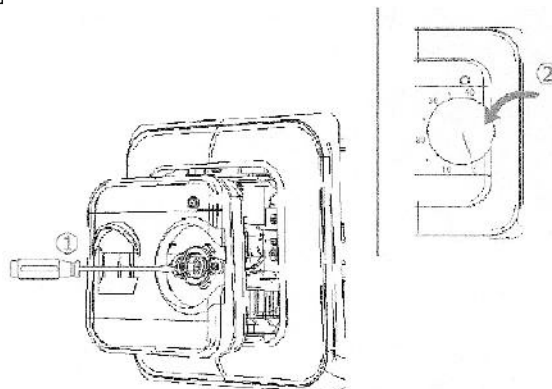
## 1 Монтаж терморегулятора



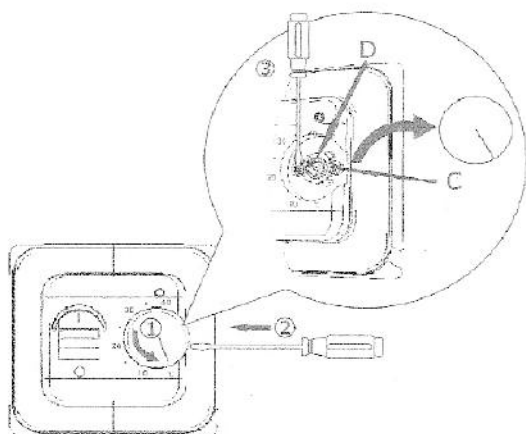
## 3



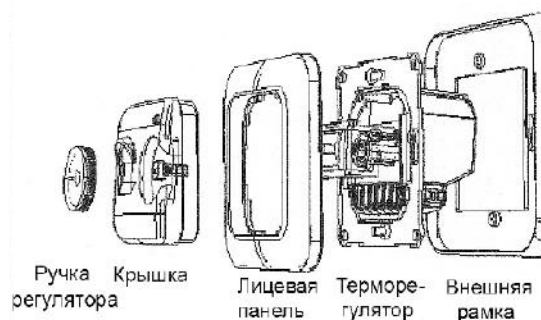
## 4



## 2



## СХЕМА СБОРКИ



## ГАРАНТИЯ

Покупатель (ФИО) \_\_\_\_\_

Адрес объекта (покупателя) \_\_\_\_\_

Настоящим подтверждаю приемку изделий, пригодность их к использованию и согласие с условиями гарантии:

Гарантийный срок продавца на систему \_\_\_\_\_

дата \_\_\_\_\_

печать, подпись \_\_\_\_\_